

Preisliste Baupumpen

Tsurumi Pumpen Stand 02 2019



TSURUMI PUMP

Preisliste Baupumpen

- Stand Februar 2019 -

Mit Erscheinen dieser Preisliste werden alle
vorhergehenden Ausgaben ungültig



TSURUMI PUMP

STRONGER FOR LONGER

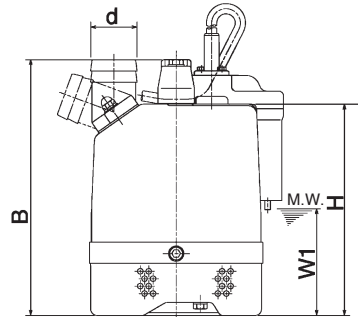
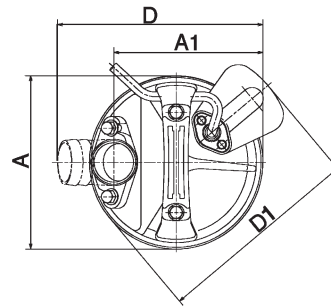
Inhalt:

LB-Serie	Seite 3
HS-Serie	Seite 4
HSD-Serie	Seite 5
LSC-Serie	Seite 6
Family	Seite 7
NK-Serie	Seite 8
KTV-Serie	Seite 9
KTVE-Serie	Seite 10
KTZ-Serie	Seite 11
KTZE-Serie	Seite 12
KRS-Serie	Seite 13
KTV-Serie mit Rührwerk	Seite 15
KTD-Serie mit Rührwerk	Seite 16
KRS-Serie mit Rührwerk	Seite 17
GPN-Serie mit Rührwerk	Seite 18
NKZ-Serie mit Rührwerk	Seite 19
LH-W-Serie	Seite 20
LH-Serie	Seite 21
GSZ-Serie	Seite 22
C-Serie	Seite 23
U(T)-Serie	Seite 24
UZ-Serie	Seite 25
Verbrennungsmotorpumpen	Seite 26
KRSU Kanalpumpen	Seite 27
Zubehör	Seite 28

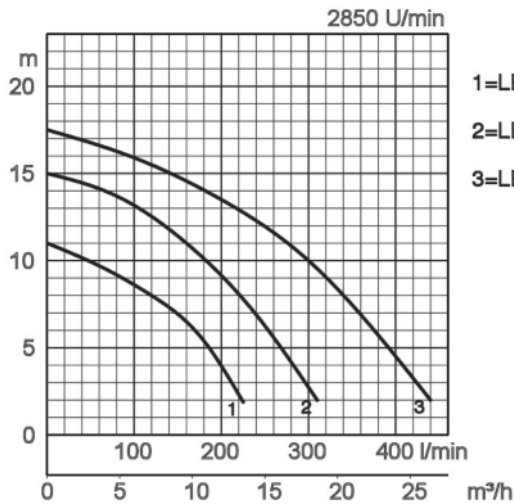
Alle genannten Preise sind unverbindliche Nettopreise zuzüglich der gesetzlichen Mehrwertsteuer.

Mit Erscheinen dieser Preisliste werden alle vorhergehenden Ausgaben ungültig. Technische und preisliche Änderungen vorbehalten.

LB 230V 50Hz 1-Ph



M.W.: Minimale Wasserhöhe



	Abmessungen in mm							
	d	A	A1	B	D	D1	H	W1
LB-480	50	187	160	275	221	--	228	50
LB-480A	50	187	161	276	221	223	228	115
LB-800	50	187	160	341	230	--	283	50
LB-800A	50	187	160	341	230	223	283	170
LB-1500	50	187	122	600	--	--	518	80

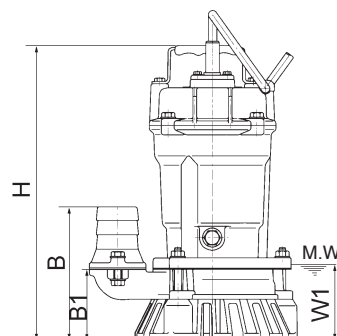
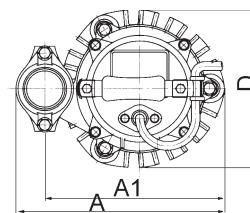
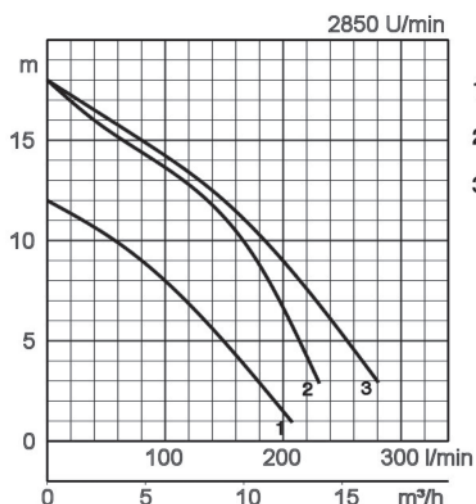
Daten	LB-480	LBA-480	LB-480A	LB-800	LBA-800	LB-800A	LB-1500	LBA-1500
Netzspannung V	230	230	230	230	230	230	230	230
Nennleistung kW	0,48	0,48	0,48	0,75	0,75	0,75	1,50	1,50
Nennstrom A	2,9	2,9	2,9	5,0	5,0	5,0	15,4	15,4
Motorleitung m	10	10	10	10	10	10	10	10
Thermofühler	ja	ja	ja	ja	ja	ja	ja	ja
Drehzahl min ⁻¹	2850	2850	2850	2720	2720	2720	2900	2900
Max. Temperatur °C	40	40	40	40	40	40	40	40
Schutzart	IP68	IP68	IP68	IP68	IP68	IP68	IP68	IP68
Druckabgang	2"	2"	2"	2"	2"	2"	2"	2"
Gewicht kg <small>(ohne Kabel)</small>	10,4	11,0	11,0	13,2	13,7	13,8	32,5	32,5
Ausführung mit 2"AG Festkupplung G2"/C								
Preis Euro	531	591	722	818	878	1068	1985	2558

LBA-480, LBA-800, LBA-1500:
Ausführung mit Schwimmerschalter

LB-480A, LB-800A:
Ausführung mit Elektrodensteuerung

Falls Hand/Automatik-Funktion gewünscht bitte entsprechenden Motorschutzstecker mitbestellen (siehe Zubehör Seite 24):
für LB-480: 56103000
für LB-800: 56105000

HS 230V 50Hz 1-Ph



M.W.: Minimale Wasserhöhe

	Abmessungen in mm							
	d	A	A1	B	B1	D	H	W1
HS2.4S	50	240	207	158	84	185	348	90
HS2.75S	50	285	233	217	109	184	388	90
HS3.75S	80	285	233	217	109	184	388	90

Daten	HS2.4S	HSA2.4S	HS2.75S	HSA2.75S	HS3.75S	HSA3.75S
Netzspannung V	230	230	230	230	230	230
Nennleistung kW	0,4	0,4	0,75	0,75	0,75	0,75
Nennstrom A	2,6	2,6	4,6	4,6	4,6	4,6
Motorleitung m	10	10	10	10	10	10
Thermofühler	ja	ja	ja	ja	ja	ja
Drehzahl min ⁻¹	2850	2850	2850	2850	2850	2850
Max. Temperatur °C	40	40	40	40	40	40
Schutzart	IP68	IP68	IP68	IP68	IP68	IP68
Druckabgang	2"	2"	2"	2"	3"	3"
Gewicht kg (ohne Kabel)	11,3	11,8	18,2	18,7	19,0	19,5
Ausführung mit Außengewinde und Festkupplung						
Preis Euro	469	529	682	742	687	747

HSA2.4S / HSA2.75S / HSA3.75S

Sonderausführung mit Schwimmerschalter

Falls Hand/Automatik-Funktion gewünscht bitte entsprechenden Motorschutzstecker mitbestellen (siehe Zubehör Seite 27):

für HS2.4S: 56103000+1023011

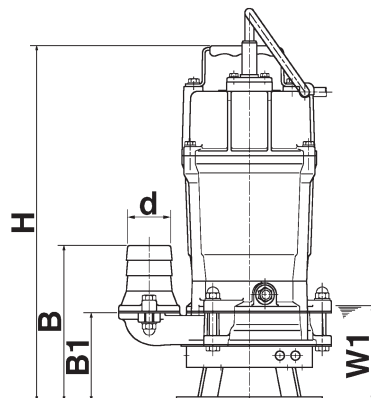
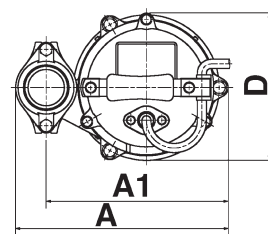
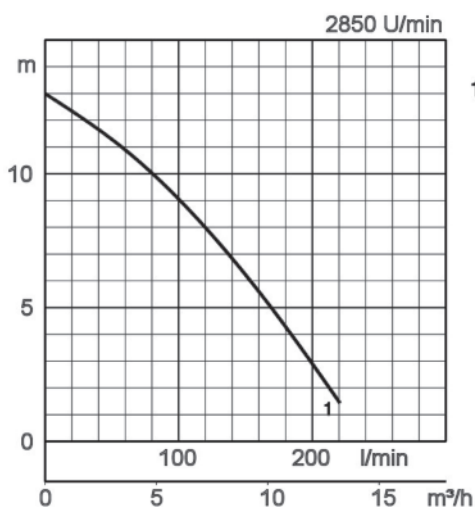
für HS2.75S/HS3.75S: 56105000+1023011



Zubehör:
Bodensaugplatte für HS2.4S

Bestell-Nummer:
049-TEG-01
Preis auf Anfrage

HSD 230V 50Hz 1-Ph



	Abmessungen in mm							
	d	A	A1	B	B1	D	H	W1
HSD2.55S	50	234	200	171	97	162	391	105

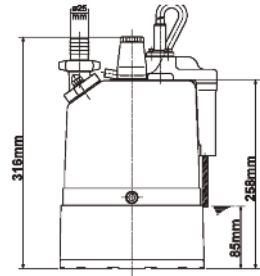
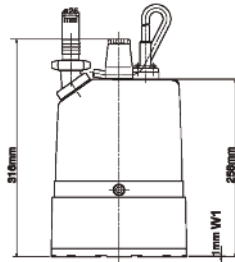
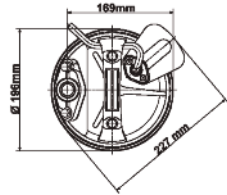
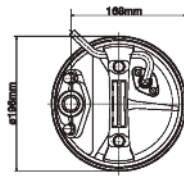
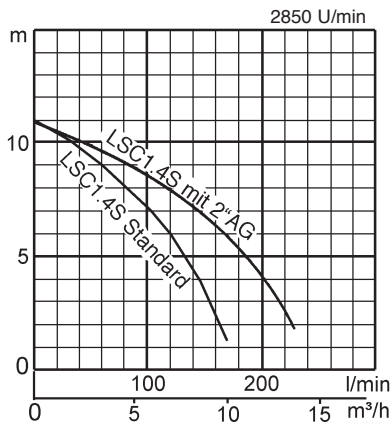
Daten	HSD2.55S	HSDA2.55S
Netzspannung V	230	230
Nennleistung kW	0,55	0,55
Nennstrom A	3,6	3,6
Motorleitung m	10	10
Thermofühler	ja	ja
Drehzahl min ⁻¹	2850	2850
Max. Temperatur °C	40	40
Schutzart	IP68	IP68
Druckabgang	2"	2"
Gewicht kg (ohne Kabel)	15,0	15,5
Ausführung mit Außengewinde, Festkupplung G2"/C		
Preis Euro	962	1022

HSDA2.55S

Sonderausführung der HSD2.55S mit Schwimmerschalter

Falls Hand/Automatik-Funktion gewünscht bitte Motorschutzstecker 56104000 mitbestellen (siehe Zubehör Seite 24)

LSC 230V 50Hz 1-Ph

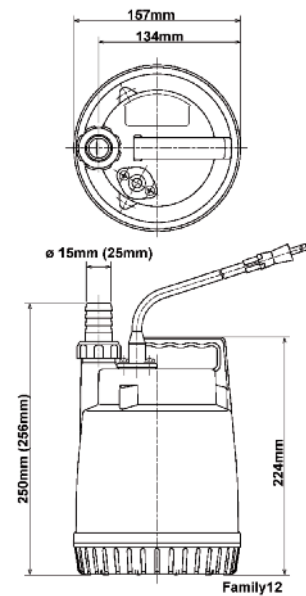
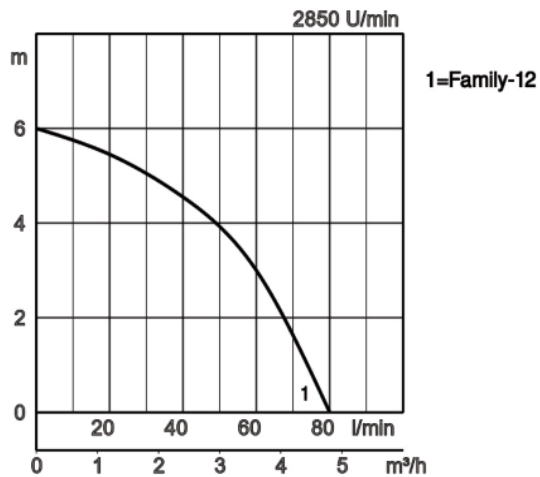


W1.: Minimale Wasserhöhe

Daten	LSC1.4S Standard	LSC1.4S 2" AG	LSC1.4S Feuerwehr	LSCE1.4S	LSCE1.4S 2" AG
Netzspannung V	230	230	230	230	230
Nennleistung kW	0,48	0,48	0,48	0,48	0,48
Nennstrom A	2,9	2,9	2,9	2,9	2,9
Motorleitung m	10	10	20	10	10
Thermofühler	ja	ja	ja	ja	ja
Drehzahl min ⁻¹	2850	2850	2850	2850	2850
Max. Temperatur °C	40	40	40	40	40
Schutzart	IP68	IP68	IP68	IP68	IP68
Schlauchtülle	1"	-	-	1"	-
Außengewinde	-	2"	2"	-	2"
Festkupplung Storz	-	C	C	-	C
Gewicht kg (ohne Kabel)	12	12	12	12	12
Preis Euro	686	723	836	880	917

Feuerwehrausführung:
- 20m Kabel
- Druckwassergeschützter Schutzkontaktstecker
- Druckabgang Storz C

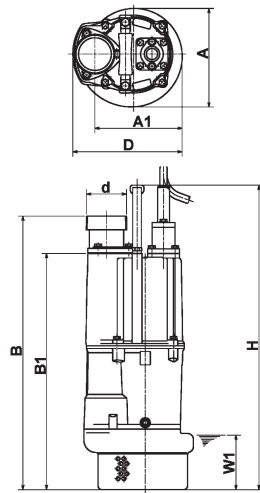
Family ^{230V} ^{50Hz} ^{1-Ph}



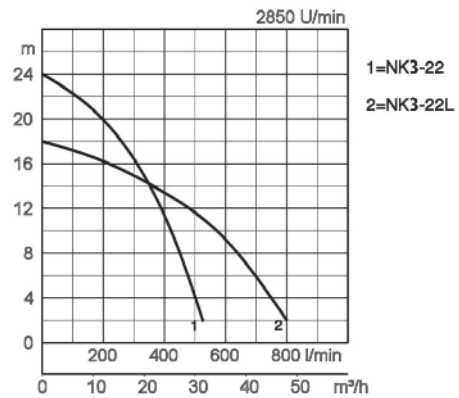
Daten	Family
Netzspannung V	230
Nennleistung kW	0,1
Nennstrom A	1,3
Motorleitung m	10
Thermofühler	ja
Drehzahl min ⁻¹	2850
Max. Temperatur °C	40
Schutzart	IP68
Druckabgang	DN25
Gewicht kg (ohne Kabel)	3,4
Ausführung mit Schlauchtülle	
Preis Euro	***

***Preis auf Anfrage

NK 230V 50Hz 1-Ph



W1.: Minimale Wasserhöhe



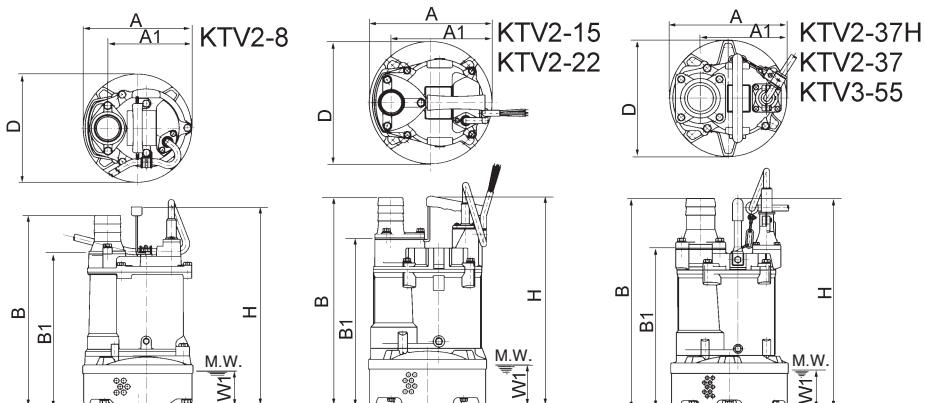
	Abmessungen in mm							
	d	A	A1	B	B1	D	H	W1
NK3-22	50	240	187	555	473	240	623	120
NK3-22L	80	235	191	601	519	216	669	120

Daten	NK3-22	NK3-22A	NK3-22L	NK3-22LA
Netzspannung V	230	230	230	230
Nennleistung kW	2,2	2,2	2,2	2,2
Nennstrom A	13,5	13,5	14,5	14,5
Motorleitung m	20	20	20	20
Thermofühler	ja	ja	ja	ja
Drehzahl min ⁻¹	2850	2850	2850	2850
Max. Temperatur °C	40	40	40	40
Schutzart	IP68	IP68	IP68	IP68
Druckabgang	2"	2"	3"	3"
Gewicht kg <small>(ohne Kabel)</small>	29,0	29,0	40,0	40,0
Ausführung mit Außengewinde, Festkupplung G2"/C				
Preis Euro	2352	2968	2357	2973

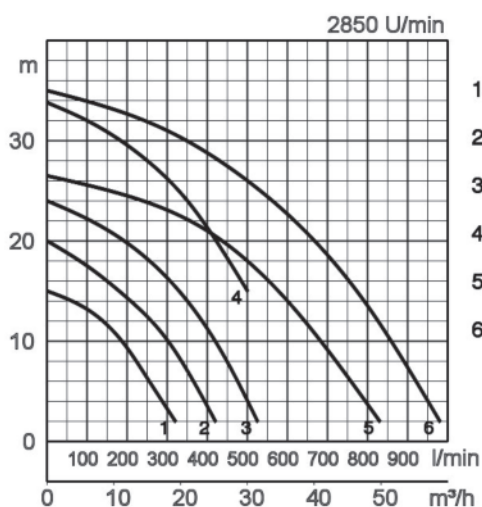
NK3-22A, NK3-22LA:

Ausführung mit Schwimmerschalter

KTV 400V 50Hz 3-Ph



M.W.: Minimale Wasserhöhe



- 1=KTV2-8
- 2=KTV2-15
- 3=KTV2-22
- 4=KTV2-37H
- 5=KTV2-37
- 6=KTV3-55

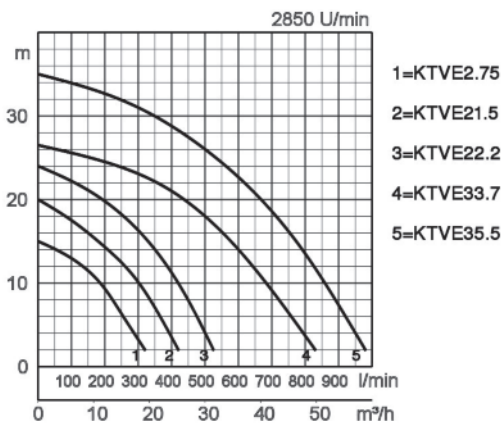
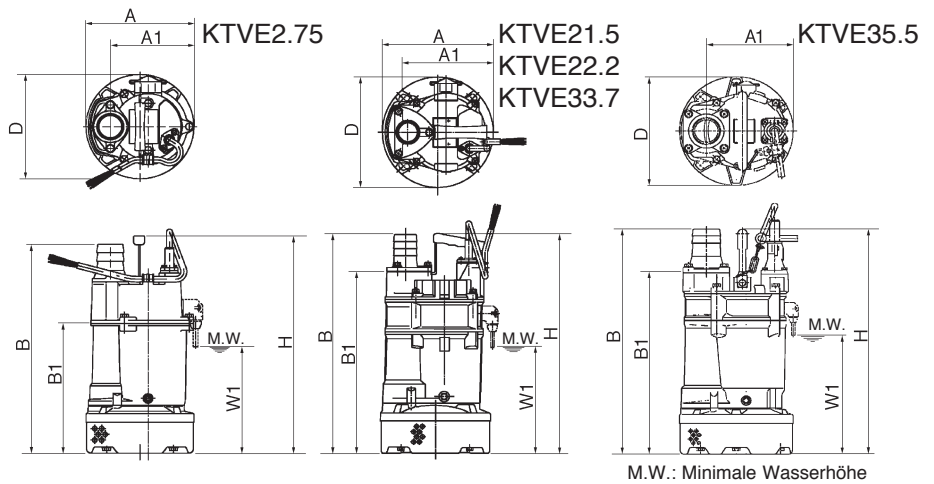
Abmessungen: in mm

Modell	A	A1	B	B1	D	H	W1
KTV2-8	200	155	353	281	200	369	65
KTV2-15	240	187	392	310	240	396	80
KTV2-22	240	187	412	330	240	416	80
KTV2-37H	285	211	510	387	285	510	90
KTV2-37	285	211	510	387	285	510	90
KTV3-55	300	229	545	422	300	545	90

Im Lieferumfang
enthalten ist die jeweils
zum Außengewinde (AG)
passende Festkupplung
Typ "Storz"

Daten	KTV2-8	KTV2-15	KTV2-22	KTV2-37	KTV2-37H	KTV3-55
Netzspannung V	400	400	400	400	400	400
Nennleistung kW	0,75	1,5	2,2	3,7	3,7	5,5
Nennstrom A	1,8	3,3	4,3	7,4	7,4	11,0
Motorleitung m	10	20	20	20	20	20
Motorstart	direkt	direkt	direkt	direkt	direkt	direkt
Thermoschalter	ja	ja	ja	ja	ja	ja
Drehzahl min ⁻¹	2850	2850	2850	2850	2850	2850
Max. Temperatur °C	40	40	40	40	40	40
Schutzart	IP68	IP68	IP68	IP68	IP68	IP68
Druckanschluß	2"AG	2"AG	2"AG	3"AG	2"AG	3"AG
Gewicht kg (ohne Kabel)	11,5	20,5	23	36	36	46,5
Motorschutzstecker	CEE16A/32A, 5pol, thermischer Auslöser, magnetische Auslösung, Drehfeldkontrolle und Phasenwender					
Preis Euro	1322	2223	2357	3361	3356	3871

KTVE 400V 50Hz 3-Ph



Abmessungen:

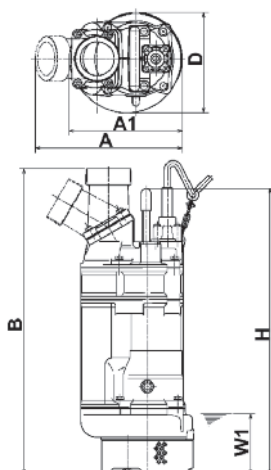
in mm

Modell	A	A1	B	B1	D	H	W1
KTVE2.75	200	155	401	329	200	417	204
KTVE21.5	240	187	482	400	240	486	235
KTVE22.2	240	187	482	400	240	486	235
KTVE33.7	285	210	585	462	285	585	297
KTVE35.5	--	229	620	497	300	620	327

Im Lieferumfang
enthalten ist die jeweils
zum Außengewinde (AG)
passende Festkupplung
Typ "Storz"

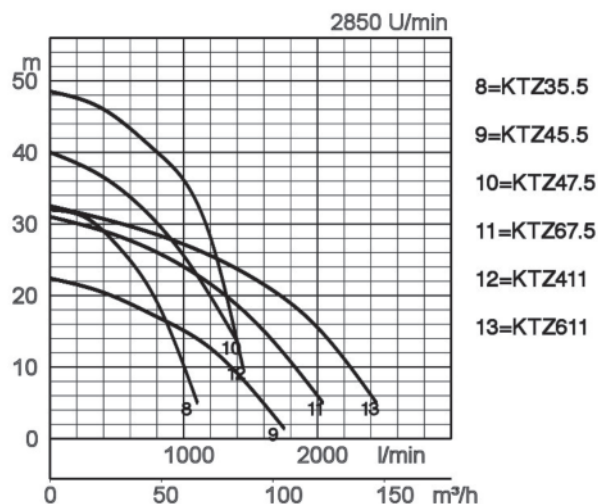
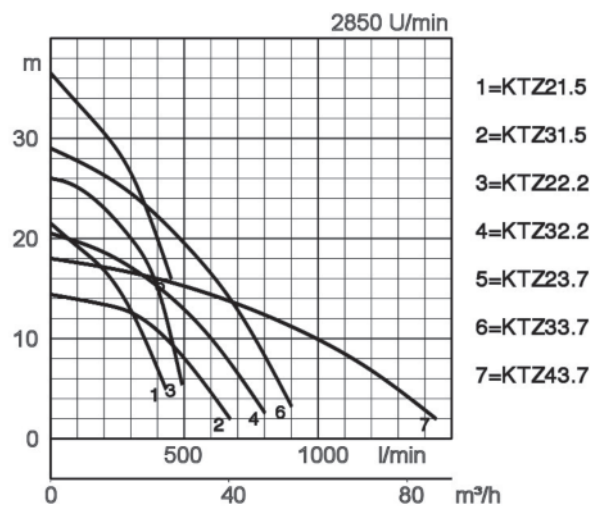
Daten	KTVE2.75	KTVE21.5	KTVE22.2	KTVE33.7	KTVE35.5
Netzspannung V	400	400	400	400	400
Nennleistung kW	0,75	1,5	2,2	3,7	5,5
Nennstrom A	1,8	3,3	4,3	7,4	11,0
Motorleitung m	10	20	20	20	20
Motorstart	direkt	direkt	direkt	direkt	direkt
Thermoschalter	ja	ja	ja	ja	ja
Drehzahl min ⁻¹	2850	2850	2850	2850	2850
Max. Temperatur °C	40	40	40	40	40
Schutzart	IP68	IP68	IP68	IP68	IP68
Druckanschluß	2"AG	2"AG	2"AG	3"AG	3"AG
Gewicht kg (ohne Kabel)	12,7	21,5	24,5	39,5	52
Motorschutzstecker	CEE16A/32A, 5pol, thermischer Auslöser, magnetische Auslösung, Drehfeldkontrolle und Phasenwender				
Preis Euro	1842	2697	2911	4135	5015

KTZ 400V 50Hz 3-Ph



Abmessungen: in mm

Modell	A	A1	B	D	H	W1
KTZ21.5	235	173	529	216	648	120
KTZ31.5	235	173	529	216	648	120
KTZ22.2	235	173	549	216	688	120
KTZ32.2	235	173	549	216	688	120
KTZ23.7	283	213	667	252	637	150
KTZ33.7	283	213	677	252	637	150
KTZ43.7	283	213	687	252	637	150
KTZ35.5	306	223	721	258	688	150
KTZ45.5	306	223	731	258	688	150
KTZ47.5	330	245	812	314	697	190
KTZ67.5	361	285	874	314	697	190
KTZ411	374	260	864	350	740	190
KTZ611	374	260	884	350	740	190



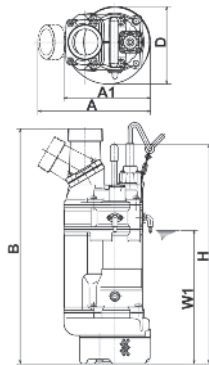
Daten	KTZ21.5	KTZ31.5	KTZ22.2	KTZ32.2	KTZ23.7	KTZ33.7	KTZ43.7	KTZ35.5	KTZ45.5	KTZ47.5	KTZ67.5	KTZ411	KTZ611
Netzspannung V	400	400	400	400	400	400	400	400	400	400	400	400	400
Nennleistung kW	1,5	1,5	2,2	2,2	3,7	3,7	3,7	5,5	5,5	7,5	7,5	11	11
Nennstrom A	3,5	3,5	5,0	5,0	7,7	7,7	7,7	11,4	11,4	15,0	15,0	22,0	22,0
Motorleitung m	20	20	20	20	20	20	20	20	20	20	20	20	20
Motorstart	direkt	direkt	direkt	direkt	direkt	direkt	direkt	direkt	direkt	direkt	direkt	direkt*	direkt*
Thermoschalter	ja	ja	ja	ja	ja	ja	ja	ja	ja	ja	ja	ja	ja
Drehzahl min ⁻¹	2850	2850	2850	2850	2850	2850	2850	2850	2850	2850	2850	2850	2850
Max.Temperatur °C	40	40	40	40	40	40	40	40	40	40	40	40	40
Schutzart	IP68	IP68	IP68	IP68	IP68	IP68	IP68	IP68	IP68	IP68	IP68	IP68	IP68
Druckanschluß	2"AG	3"AG	2"AG	3"AG	2"AG	3"AG	4"AG	3"AG	4"AG	4"AG	6"AG	4"AG	6"AG
Gewicht kg (ohne Kabel)	30	30	34	34	62,5	62,5	62,5	82	82	105	107	133	136
Motorschutzstecker	CEE16A/32A, 5pol, thermischer Auslöser, magnetische Auslösung, Drehfeldkontrolle und Phasenwender												
Preis Euro	2223	2228	2451	2456	3356	3361	3385	3871	3895	4967	5020	6318	6371
Tagesmiete Euro	22	22	23	23	28	28	28	35	35	41	41	48	48
Frachtpauschale Anlieferung und Abholung:													
Deutschland Euro	48	48	53	53	64	64	64	102	102	107	107	119	119
Österreich Euro	76	76	83	83	101	101	101	121	121	161	161	179	179

* Stern-Dreieck-Start oder Frequenzumformer auf Anfrage erhältlich

Im Lieferumfang enthalten ist die jeweils zum Außengewinde (AG) passende Festkupplung Typ "Storz"

Preise ohne MwSt
Stand Februar 2019

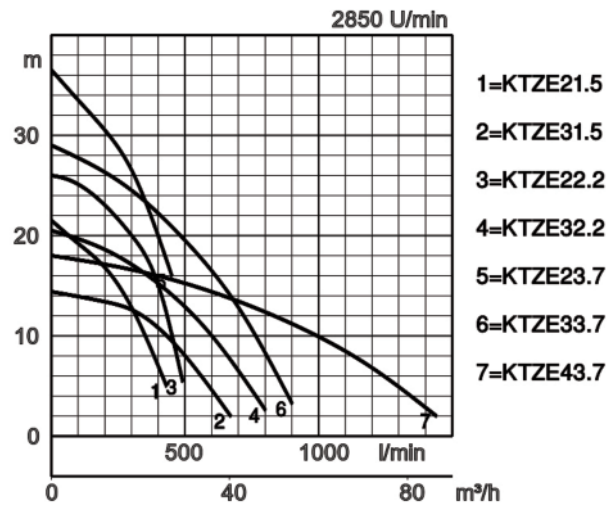
KTZE 400V 50Hz 3-Ph



W1: Minimale Wasserröhe

Abmessungen: in mm

Modell	A	A1	B	D	H	W1
KTZE21.5	261	235	609	216	728	345
KTZE31.5	268	235	609	216	728	345
KTZE22.2	261	235	629	216	748	355
KTZE32.2	268	235	629	216	748	355
KTZE23.7	338	283	747	252	717	435
KTZE33.7	353	283	757	252	717	435
KTZE43.7	368	283	767	252	717	435

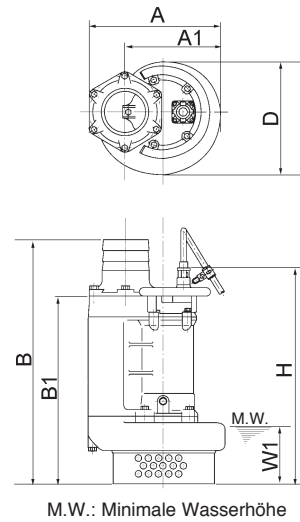
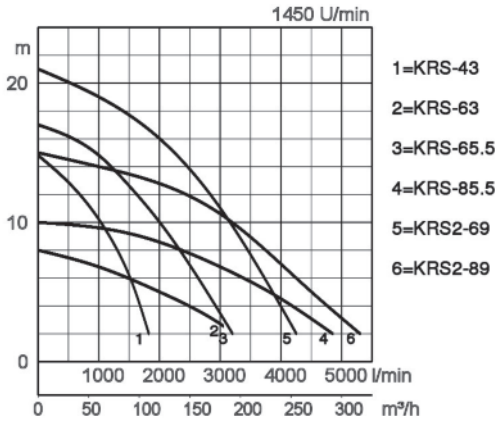


Daten	KTZE21.5	KTZE31.5	KTZE22.2	KTZE32.2	KTZE23.7	KTZE33.7	KTZE43.7
Netzspannung V	400	400	400	400	400	400	400
Nennleistung kW	1,5	1,5	2,2	2,2	3,7	3,7	3,7
Nennstrom A	3,5	3,5	5,0	5,0	7,7	7,7	7,7
Motorleitung m	20	20	20	20	20	20	20
Motorstart	direkt	direkt	direkt	direkt	direkt	direkt	direkt
Thermoschalter	ja	ja	ja	ja	ja	ja	ja
Drehzahl min ⁻¹	2850	2850	2850	2850	2850	2850	2850
Max.Temperatur °C	40	40	40	40	40	40	40
Schutzart	IP68	IP68	IP68	IP68	IP68	IP68	IP68
Druckanschluß	2"AG	3"AG	2"AG	3"AG	2"AG	3"AG	4"AG
Gewicht kg (ohne Kabel)	40	39	42	41	71	71	71
Motorschutzstecker	CEE16A/32A, 5pol, thermischer Auslöser, magnetische Auslösung, Drehfeldkontrolle und Phasenwender						
Preis Euro	2503	2508	2767	2772	3805	3810	3834

Im Lieferumfang enthalten ist die jeweils zum Außengewinde (AG) passende Festkupplung Typ "Storz"

KRS

400V
50Hz
3-Ph
ø 4" bis 8"
3kW bis 9kW



Abmessungen:

in mm

Modell	A	A1	B	B1	D	H	W1
KRS-43	378	288	723	586	347	651	170
KRS-63	385	295	867	686	365	777	300
KRS-65.5	423	303	790	608	369	698	190
KRS-85.5	445	325	942	710	413	800	295
KRS2-69	487	371	812	630	424	743	200
KRS2-89	470	354	933	701	403	814	300

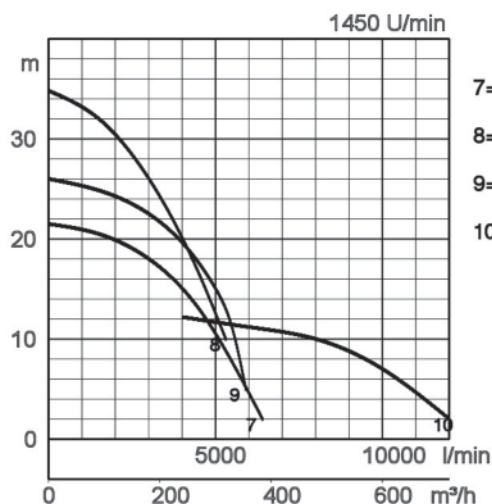
Im Lieferumfang
enthalten ist die jeweils
zum Außengewinde (AG)
passende Festkupplung
Typ "Storz"

Daten	KRS-43	KRS-63	KRS-65.5	KRS-85.5	KRS2-69	KRS2-89
Netzspannung V	400	400	400	400	400	400
Nennleistung kW	3,0	3,0	5,5	5,5	9,0	9,0
Nennstrom A	6,5	6,5	12,1	12,1	19	19
Motorleitung m	20	20	20	20	20	20
Motorstart	direkt	direkt	direkt	direkt	direkt	direkt
Thermoschalter	ja	ja	ja	ja	ja	ja
Drehzahl min ⁻¹	1450	1450	1450	1450	1450	1450
Max. Temperatur °C	40	40	40	40	40	40
Schutzart	IP68	IP68	IP68	IP68	IP68	IP68
Druckanschluß	4"AG	6"AG	6"AG	6"AG *	6"AG	6"AG *
Gewicht kg (ohne Kabel)	95	97	118	126	155	175
Motorschutzstecker	CEE16A/32A, 5pol, thermischer Auslöser, magnetische Auslösung, Drehfeldkontrolle und Phasenwender					
Preis Euro	4206	4594	5525	5749	6727	7502
Tagesmiete Euro				48	56	59
Frachtpauschale Anlieferung und Abholung:						
Deutschland Euro				113	144	144
Österreich Euro				161	229	229

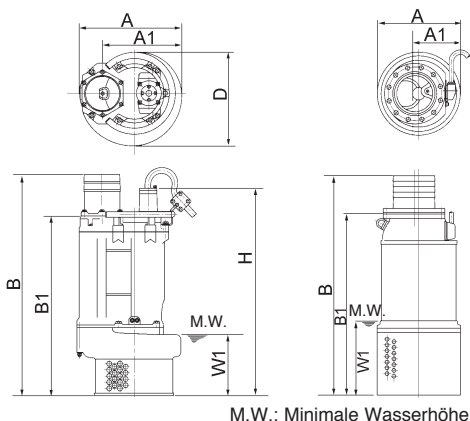
*Andere Anschlüsse auf Anfrage

KRS 400V 50Hz 3-Ph

ø 8" bis 10"
15kW bis 22kW



7=KRS815
8=KRS822
9=KRS822L
10=KRS1022



M.W.: Minimale Wasserhöhe

Abmessungen:

in mm

Modell	A	A1	B	B1	D	H	W1
KRS815	481	347	1069	837	440	949	275
KRS822	572	445	1238	1006	530	1156	345
KRS822L	572	445	1238	1006	530	1156	345
KRS1022	520	260	1439	1156	---	--	450

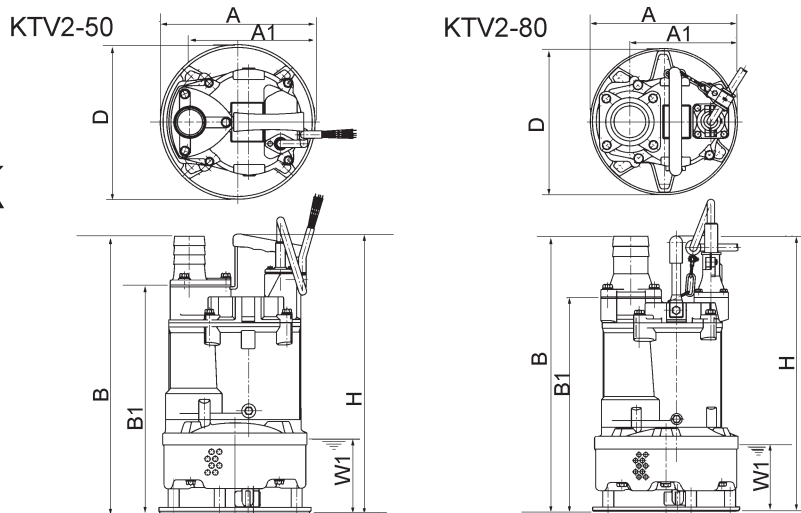
Daten	KRS815	KRS822	KRS822L	KRS1022	Schaltschrank
Netzspannung V	400	400	400	400	400
Nennleistung kW	15	22	22	22	22
Nennstrom A	29	42	42	45	
Motorleitung m	20	20	20	20	
Motorstart	direkt*	direkt*	direkt*	direkt*	sanft
Thermoschalter	ja	ja	ja	ja	ja
Drehzahl min ⁻¹	1450	1450	1450	1450	
Max. Temperatur °C	40	40	40	40	
Schutzart	IP68	IP68	IP68	IP68	
Druckanschluß	DN200	DN200	DN200	DN250	
Gewicht kg (ohne Kabel)	235	385	390	450	30
Motorschutzstecker	**	nicht erhältlich			
Preis Euro	8047	11082	11611	***	***
Tagesmiete Euro				110	30
Frachtpauschale Anlieferung und Abholung:					
Deutschland Euro				285	47
Österreich Euro				404	83

* Stern-Dreieck-Start oder Frequenzumformer auf Anfrage erhältlich

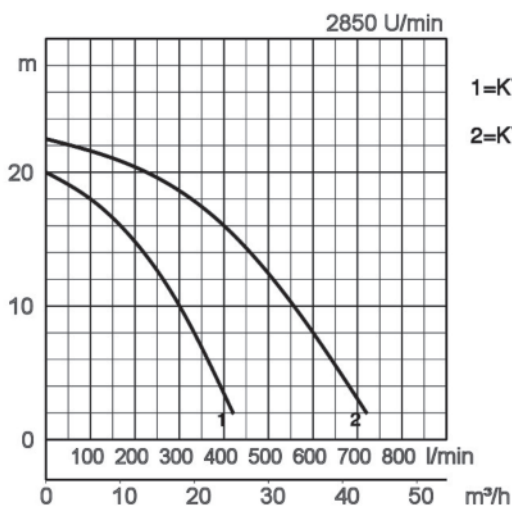
** Motorschutzstecker CEE32 auf Anfrage erhältlich

*****Preis auf Anfrage**

KTV 400V 50Hz 3-Ph mit Rührwerk



W1: Minimale Wasserhöhe



1=KTV2-50

2=KTV2-80

Abmessungen: in mm

Modell	A	A1	B	B1	D	H	W1
KTV2-50	250	192	450	368	250	454	120
KTV2-80	395	216	550	427	295	550	130

Im Lieferumfang
enthalten ist die jeweils
zum Außengewinde (AG)
passende Festkupplung
Typ "Storz"

Daten

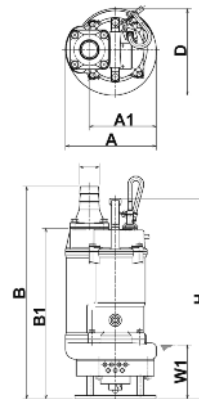
	KTV2-50	KTV2-80
Netzspannung V	400	400
Nennleistung kW	2,0	3,0
Nennstrom A	3,8	6,1
Motorleitung m	20	20
Motorstart	direkt	direkt
Thermoschalter	ja	ja
Drehzahl min ⁻¹	2850	2850
Max. Temperatur °C	40	40
Schutzart	IP68	IP68
Druckanschluß	2"AG	3"AG
Gewicht kg (ohne Kabel)	24	37

Motorschutzstecker CEE16A/32A, 5pol, thermischer Auslöser, magnetische Auslösung, Drehfeldkontrolle und Phasenwender

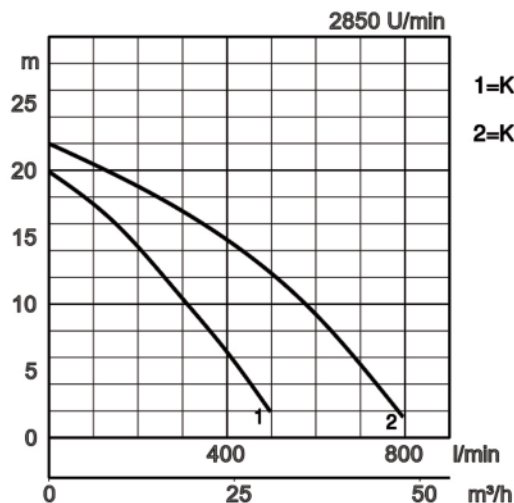
Preis Euro

3058 3736

KTD^{400V} ^{50Hz} ^{3-Ph} mit Rührwerk



W1: Minimale Wasserhöhe



Abmessungen:

in mm

Modell	A	A1	B	B1	D	H	W1
KTD22.0	235	173	550	442	221	519	140
KTD33.0	297	222	644	521	266	654	160

Im Lieferumfang
enthalten ist die jeweils
zum Außengewinde (AG)
passende Festkupplung
Typ "Storz"

Daten	KTD22.0	KTD33.0
Netzspannung V	400	400
Nennleistung kW	2,0	3,0
Nennstrom A	4,5	6,5
Motorleitung m	20	20
Motorstart	direkt	direkt
Thermoschalter	ja	ja
Drehzahl min ⁻¹	2850	2850
Max. Temperatur °C	40	40
Schutzart	IP68	IP68
Druckanschluß	2"AG	3"AG
Gewicht kg (ohne Kabel)	38	65
Motorschutzstecker	CEE16A/32A, 5pol, thermischer Auslöser, magnetische Auslösung, Drehfeldkontrolle und Phasenwender	

Preis Euro	2813	3463
-------------------	-------------	-------------

Tagesmiete Euro	27	34
------------------------	-----------	-----------

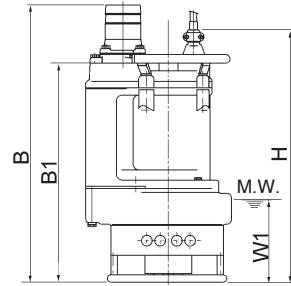
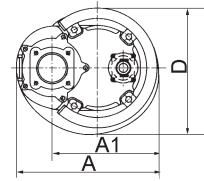
Frachtpauschale Anlieferung und Abholung:

Deutschland Euro	53	64
-------------------------	-----------	-----------

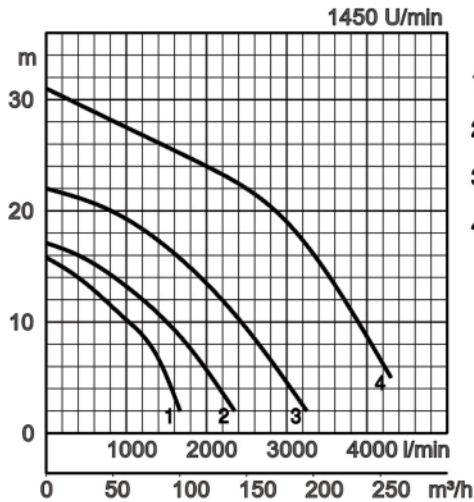
Osterreich Euro	83	101
------------------------	-----------	------------

KRS 400V 50Hz 3-Ph

mit Rührwerk



M.W.: Minimale Wasserhöhe



- 1=KRS2-80
- 2=KRS2-100
- 3=KRS2-150
- 4=KRS2-200

Abmessungen: in mm

Modell	A	A1	B	B1	D	H	W1
KRS2-80	349	260	800	680	326	780	265
KRS2-100	415	305	835	697	374	773	270
KRS2-150	433	324	898	718	407	830	270
KRS2-200	576	445	1181	950	530	1140	285

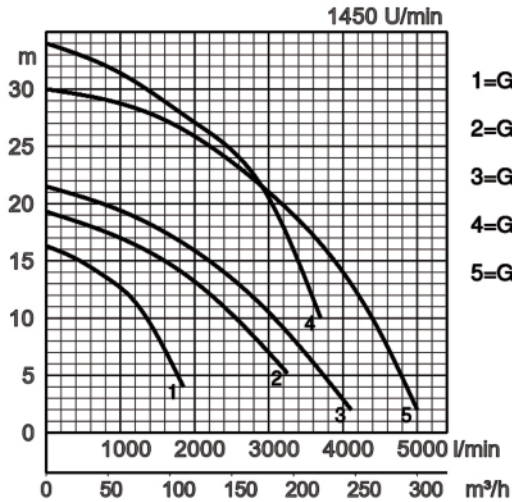
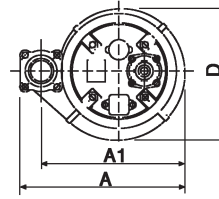
Im Lieferumfang
enthalten ist die jeweils
zum Außengewinde (AG)
passende Festkupplung
Typ "Storz"

*
CEE16A/32A, 5pol, thermischer Auslöser,
magnetische Auslösung, Drehfeldkontrolle
und Phasenwender

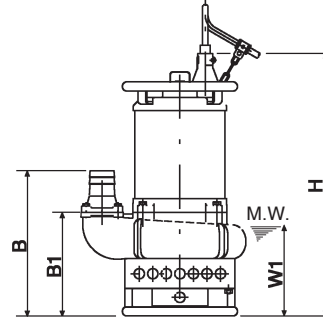
**
Schaltschrank auf Anfrage

Daten	KRS2-80	KRS2-100	KRS2-150	KRS2-200
Netzspannung V	400	400	400	400
Nennleistung kW	4	6	9	18
Nennstrom A	9,5	13	18,5	35
Motorleitung m	20	20	20	20
Motorstart	direkt	direkt	direkt	direkt
Thermoschalter	ja	ja	ja	ja
Drehzahl min ⁻¹	1450	1450	1450	1450
Max. Temperatur °C	40	40	40	40
Schutzart	IP68	IP68	IP68	IP68
Druckanschluß	3"AG	4"AG	6"AG	8"AG
Gewicht kg (ohne Kabel)	105	145	170	395
Motorschutzstecker	*		**	
Preis Euro	5803	6487	7700	20138
Tagesmiete Euro	56	58	63	
Frachtpauschale Anlieferung und Abholung:				
Deutschland Euro	114	133	139	
Osterreich Euro	161	184	229	

GPN 400V 50Hz 3-Ph mit Rührwerk



- 1=GPN35.5
- 2=GPN411
- 3=GPN415
- 4=GPN422
- 5=GPN622



M.W.: Minimale Wasserhöhe

Abmessungen: in mm

Modell	A	A1	B	B1	D	H	W1
GPN35.5	487	426	448	326	390	796	290
GPN411	617	517	500	347	450	879	315
GPN415	617	618	500	347	451	879	315
GPN422	725	625	528	335	573	1102	300
GPN622	725	625	528	335	573	1102	300

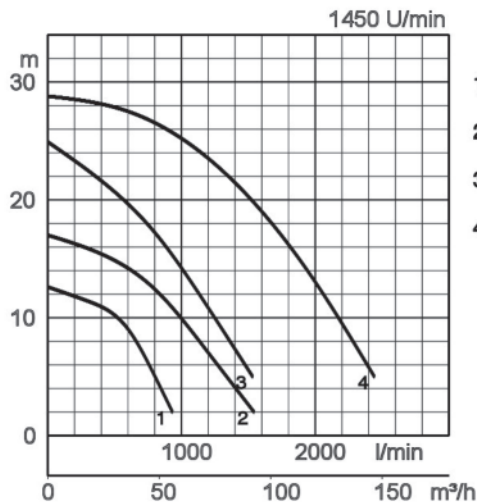
Im Lieferumfang
enthalten ist die jeweils
zum Außengewinde (AG)
passende Festkupplung
Typ "Storz"

Daten	GPN35.5	GPN411	GPN415	GPN422	GPN622	Schaltschrank
Netzspannung V	400	400	400	400	400	400
Nennleistung kW	5,5	11	15	22	22	22
Nennstrom A	12,1	22,0	25,8	42,5	42,5	
Motorleitung m	20	20	20	20	20	
Motorstart	direkt	direkt*	direkt*	direkt*	direkt*	sanft
Thermoschalter	ja	ja	ja	ja	ja	ja
Drehzahl min ⁻¹	1450	1450	1450	1450	1450	
Max. Temperatur °C	40	40	40	40	40	
Schutzart	IP68	IP68	IP68	IP68	IP68	
Druckanschluß	3"AG	4"AG	4"AG	4"AG	6"AG	
Gewicht kg (ohne Kabel)	145	217	220	415	415	30
Motorschutzstecker	CEE16A/32A, 5pol, thermischer Auslöser, magnetische Auslösung, Drehfeldkontrolle und Phasenwender			nicht erhältlich		
Preis Euro	6755	9609	13347	23064	23117	
Tagesmiete Euro		75			189	40
Frachtpauschale Anlieferung und Abholung:						
Deutschland Euro		169			285	47
Österreich Euro		285			404	83

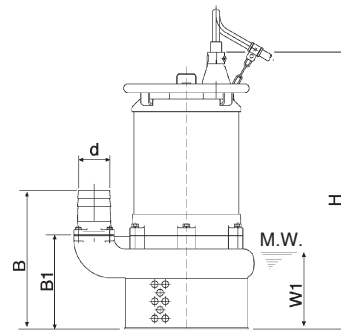
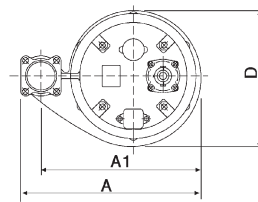
* Stern-Dreieck-Start oder Frequenzumformer auf Anfrage erhältlich

NKZ 400V
50Hz
3-Ph

mit Rührwerk



- 1=NKZ3-C3
- 2=NKZ3-D3
- 3=NKZ3-80H
- 4=NKZ3-100H



M.W.: Minimale Wasserhöhe

Abmessungen:

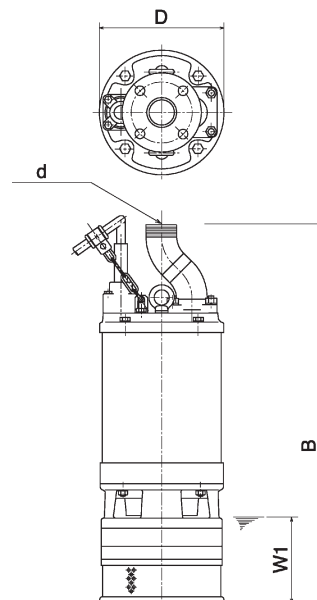
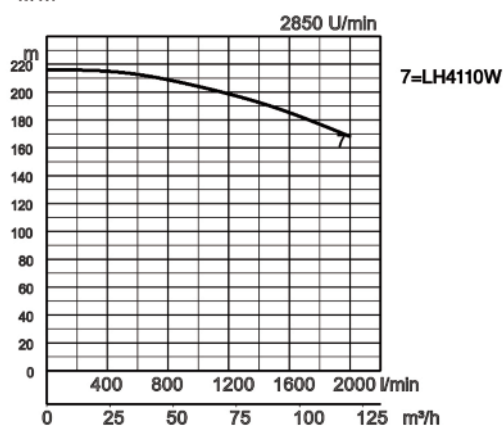
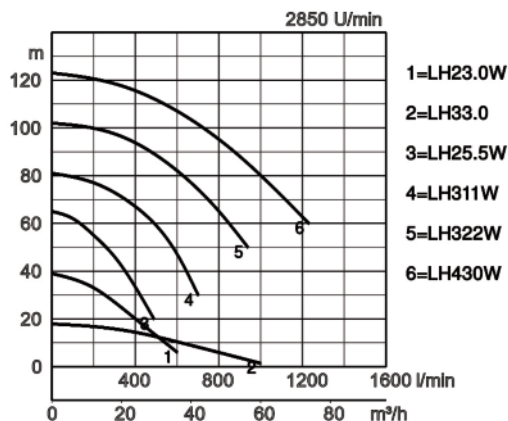
Modell	A	A1	B	B1	D	H	W1
NKZ3-C3	467	405	371	249	370	664	225
NKZ3-D3	467	405	371	249	370	664	225
NKZ3-80H	491	430	387	264	401	754	220
NKZ3-100H	547	486	422	284	414	841	240

Im Lieferumfang
enthalten ist die jeweils
zum Außengewinde (AG)
passende Festkupplung
Typ "Storz"

Daten	NKZ3-C3	NKZ3-D3	NKZ3-80H	NKZ3-100H
Netzspannung V	400	400	400	400
Nennleistung kW	2,2	3,7	5,5	11
Nennstrom A	5,1	8,0	12,1	22,0
Motorleitung m	20	20	20	20
Motorstart	direkt	direkt	direkt	direkt*
Thermoschalter	ja	ja	ja	ja
Drehzahl min ⁻¹	1450	1450	1450	1450
Max. Temperatur °C	40	40	40	40
Schutzart	IP68	IP68	IP68	IP68
Druckanschluß	3"AG	3"AG	3"AG	4"AG
Gewicht kg (ohne Kabel)	91	100	114	192
Motorschutzstecker	CEE16A/32A, 5pol, thermischer Auslöser, magnetische Auslösung, Drehfeldkontrolle und Phasenwender			
Preis Euro	4977	5418	6884	9402

* Stern-Dreieck-Start oder Frequenzumformer auf Anfrage erhältlich

LH-W 400V 50Hz 3-Ph



W1: Minimale Wasserhöhe

Abmessungen:

Modell	d	B	D	W1
LH23.0W	50	591	185	150
LH33.0	80	591	185	150
LH25.5W	50	750	240	170
LH311W	80	1030	270	200
LH322W	80	1234	330	300
LH430W	100	1375	330	300
LH4110W	100	1825	616	380

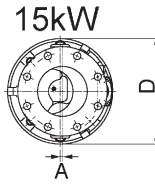
Daten	LH23.0W	LH33.0	LH25.5W	LH311W	LH322W	LH430W	LH4110W
Netzspannung V	400	400	400	400	400	400	400
Nennleistung kW	3	3	5,5	11	22	30	110
Nennstrom A	6,5	6,5	11	22	39	53	209
Motorleitung m	20	20	20	20	20	20	20
Motorstart	direkt	direkt	direkt	direkt*	direkt*	S.-D.	S.-D.
Thermoschalter	ja	ja	ja	ja	ja	ja	ja
Drehzahl min ⁻¹	2850	2850	2850	2850	2850	2850	2850
Max. Temperatur °C	40	40	40	40	40	40	40
Schutzart	IP68	IP68	IP68	IP68	IP68	IP68	IP68
Druckanschluß	2"AG	3"AG	2"AG	3"AG	JIS3"	JIS4"	JIS4"
Gewicht kg (ohne Kabel)	46	42	80	130	304	324	1270
Motorschutzstecker	CEE16A/32A, 5pol, thermischer Auslöser, magnetische Auslösung, Drehfeldkontrolle und Phasenwender				nicht erhältlich		
Preis Euro	3688	3693	5923	11138	20864	***	***
Tagesmiete Euro			36	80			
Frachtpauschale Anlieferung und Abholung:							
Deutschland Euro			102	119			
Österreich Euro			121	179			

**Im Lieferumfang
enthalten ist die jeweils
zum Außengewinde (AG)
passende Festkupplung
Typ "Storz"**

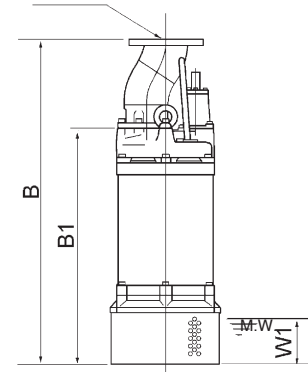
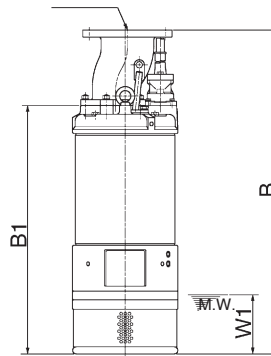
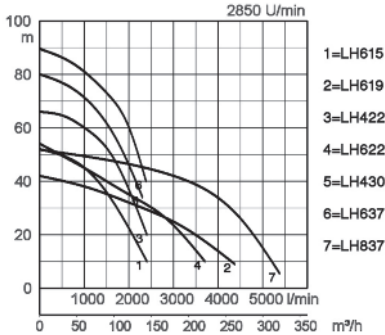
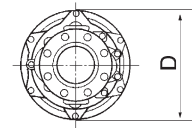
* Stern-Dreieck-Start oder
Frequenzumformer auf
Anfrage erhältlich

*****Preis auf Anfrage**

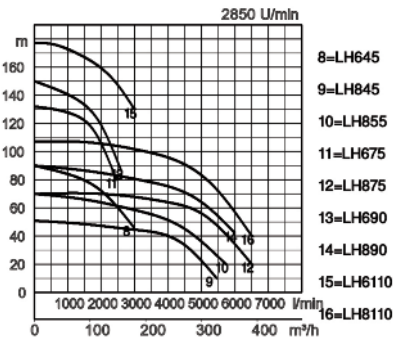
LH 400V
50Hz
3-Ph



19-110kW



M.W.: Minimale Wasserhöhe



Abmessungen: in mm

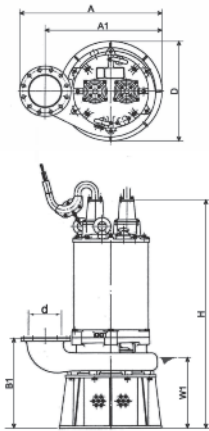
Modell	d	A	B	B1	D	W1
LH615	150	7	1014	777	330	185
LH619	150	--	1423	1072	420	270
LH622	150	--	1423	1072	420	270
LH422	100	--	1352	1051	420	250
LH430	100	--	1352	1051	420	250
LH637	150	--	1448	1027	530	180
LH837	200	--	1488	1027	530	180
LH645	150	--	1448	1027	530	180
LH845	200	--	1488	1027	530	180
LH855	200	--	1716	1255	550	200
LH675	150	--	1676	1255	550	200
LH875	200	--	1716	1255	550	200
LH690	150	--	1787	1385	595	200
LH890	200	--	1787	1385	595	200
LH6110	150	--	1787	1385	595	200
LH8110	200	--	1787	1385	595	200

Daten	LH615	LH619	LH422	LH622	LH430	LH637	LH837	LH645	LH845	LH855	LH675	LH875	LH690	LH890	LH6110	LH8110
Netzspannung V	400	400	400	400	400	400	400	400	400	400	400	400	400	400	400	400
Nennleistung kW	15	19	22	22	30	37	37	45	45	55	75	75	90	90	110	110
Nennstrom A	27,5	36	40,5	40,5	55	67	67	81	81	100	130	130	166	166	205	205
Motorleitung m	20	20	20	20	20	20	20	20	20	20	20	20	20	20	20	20
Motorstart	direkt*	direkt*	direkt*	direkt*	S.-D.	S.-D.	S.-D.	S.-D.	S.-D.	S.-D.	S.-D.	S.-D.	S.-D.	S.-D.	S.-D.	S.-D.
Thermoschalter/-fühler	ja	ja	ja	ja	ja	ja	ja	ja	ja	ja	ja	ja	ja	ja	ja	ja
Drehzahl min ⁻¹	2850	2850	2850	2850	2850	2850	2850	2850	2850	2850	2850	2850	2850	2850	2850	2850
Max. Temperatur °C	40	40	40	40	40	40	40	40	40	40	40	40	40	40	40	40
Schutzart	IP68	IP68	IP68	IP68	IP68	IP68	IP68	IP68	IP68	IP68	IP68	IP68	IP68	IP68	IP68	IP68
Druckanschluß	JIS6"	JIS6"	JIS4"	JIS6"	JIS4"	JIS6"	JIS8"	JIS6"	JIS8"	JIS8"	JIS6"	JIS8"	JIS6"	JIS8"	JIS6"	JIS8"
Gewicht kg (ohne Kabel)	213	350	350	360	355	495	495	510	510	820	850	850	1100	1150	1200	1250
Preis Euro	10128	14338	13828	13923	***	***	***	***	***	***	***	***	***	***	***	***

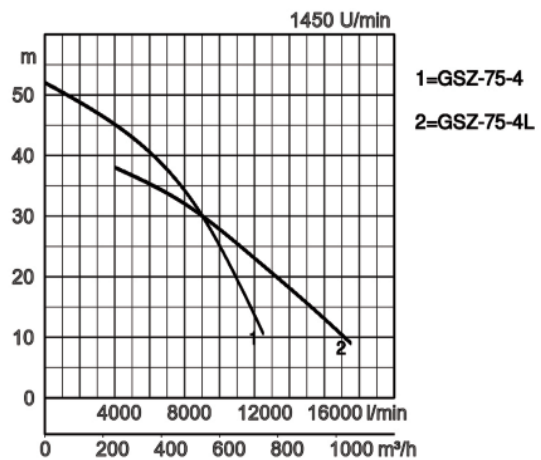
* Stern-Dreieck-Start oder Frequenzumformer auf Anfrage erhältlich

*****Preis auf Anfrage**

GSZ 400V 50Hz 3-Ph



W1: Minimale Wasserhöhe

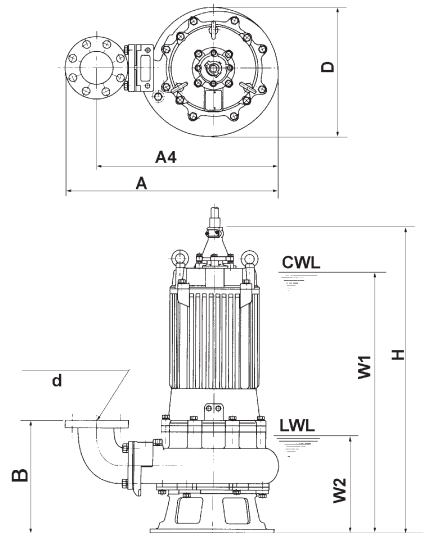
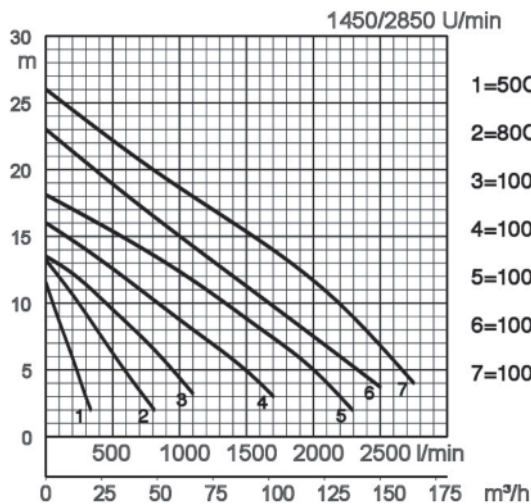


	Abmessungen in mm						
	d	A	A1	B1	D	H	W1
GSZ-75-4	250	1050	850	655	708	1733	510
GSZ-75-4L	250	1050	850	700	739	1778	730

Daten	GSZ-75-4	GSZ-75-4L
Netzspannung V	400	400
Nennleistung kW	75	75
Nennstrom A	152	152
Motorleitung m	20	20
Motorstart	S.D.	S.D.
Thermoschalter	ja	ja
Drehzahl min ⁻¹	1450	1450
Max. Temperatur °C	40	40
Schutzart	IP68	IP68
Druckanschluß	JIS10"	JIS10"
Gewicht kg (ohne Kabel)	1200	1200
Preis Euro	***	***

***Preis auf Anfrage

C 400V
50Hz
3-Ph



Abmessungen: in mm

Modell	d	A	A4	D	B	H	W1	W2
50C2.75	50	405	351	250	196	412	375	145
80C21.5	80	446	392	250	234	483	450	190
100C42.2	100	596	491	331	328	610	570	225
100C43.7	100	602	497	339	333	680	645	235
100C45.5	100	687	582	400	372	824	700	335
100C47.5	100	687	582	400	372	814	720	335
100C411	100	710	605	431	372	1000	840	300

Daten	50C2.75	80C21.5	100C42.2	100C43.7	100C45.5	100C47.5	100C411
Netzspannung V	400	400	400	400	400	400	400
Nennleistung kW	0,75	1,5	2,2	3,7	5,5	7,5	11
Nennstrom A	1,9	3,5	5	8	12,1	15,9	23,8
Motorleitung m	10	10	10	10	10	10	10
Motorstart	direkt	direkt	direkt	direkt	direkt	direkt	S.-D.
Thermoschalter/-fühler	ja	ja	ja	ja	ja	ja	ja
Drehzahl min ⁻¹	2850	2850	1450	1450	1450	1450	1450
Max. Temperatur °C	40	40	40	40	40	40	40
Schutzart	IP68	IP68	IP68	IP68	IP68	IP68	IP68
Druckanschluß	JIS2"	JIS3"	JIS4"	JIS4"	JIS4"	JIS4"	JIS4"
Gewicht kg (ohne Kabel)	24	40	68	84	142	155	178
Motorschutzstecker	MSS CEE16A/32A, 5pol, thermischer Auslöser, magnetische Auslösung, Drehfeldkontrolle und Phasenwender						nicht erhältlich

Preis inklusive:

- MSS Schütz CEE32 (ausgenommen 100C411)
- Schwimmer (ausgenommen 100C411)
- Stützfüße
- Auslaßbogen
- Festkupplung Storz

Preis Euro	1519	1922	2941	3351	4710	5340	6436
Tagesmiete Euro				30	39	46	
Frachtpauschale Anlieferung und Abholung:							
Deutschland Euro				102	127	139	
Österreich Euro				161	184	205	

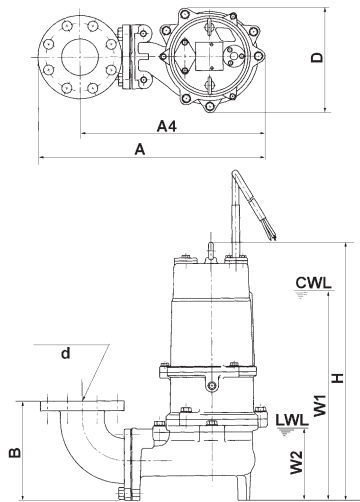
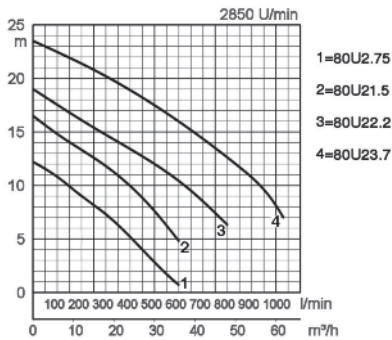
*S-Bögen ermöglichen den Einsatz in 600mm Kanalschächten

Endmaß mit S-Bogen:

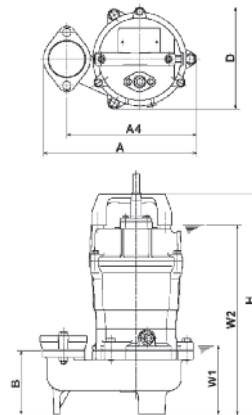
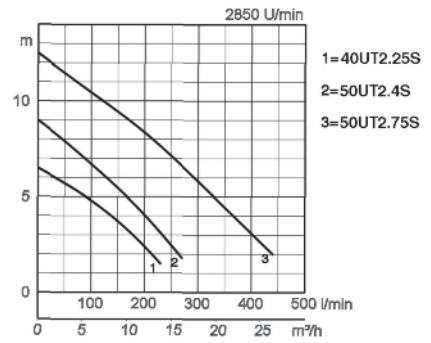
100C43.7	480mm
100C45.5	564mm
100C47.5	564mm
100C411	587mm

Zubehör	Stützfüße	Bogen 50	Bogen 80	Bogen 80-80	Bogen 80-100	Bogen 100-100	*S-Bogen 80-80	*S-Bogen 100-80
50C2.75	X							
80C21.5		X						
100C42.2		(x)	X	X			(x)	
100C43.7		(x)	X	X			X	
100C45.5	X					X		X
100C47.5	X					X		X
100C411	X					X		X
Preis Euro	97	73	94	162	145	170	460	475

U(T) 400V 50Hz 3-Ph



LWL: Niedrigster Wasserstand
CWL: Wasserstand bei Dauerbetrieb



Abmessungen: in mm

Modell	d	A	A4	D	B	H	W1	W2
80U2.75	80	383	329	173	173	421	385	130
80U21.5	80	420	366	202	173	446	415	135
80U22.2	80	502	410	235	225	544	500	160
80U23.7	80	502	410	235	225	544	500	160

Abmessungen: in mm

Modell	A	A4	B	D	H	W1	W2
40UT2.25S	239	205	101	161	350	110	300
50UT2.4S	242	205	101	161	350	110	300
50UT2.75S	242	205	101	161	406	110	350

Daten	40UTA2.25S	50UTA2.4S	50UTA2.75S	80U2.75	80U21.5	80U22.2	80U23.7
Netzspannung V	230	230	230	400	400	400	400
Nennleistung kW	0,25	0,4	0,75	0,75	1,5	2,2	3,7
Nennstrom A	2,1	2,8	5,0	2,1	3,5	4,9	7,7
Motorleitung m	10	10	10	10	10	10	10
Motorstart	direkt	direkt	direkt	direkt	direkt	direkt	direkt
Thermoschalter	ja	ja	ja	ja	ja	ja	ja
Drehzahl min ⁻¹	2850	2850	2850	2850	2850	2850	2850
Max. Temperatur °C	40	40	40	40	40	40	40
Schutzart	IP68	IP68	IP68	IP68	IP68	IP68	IP68
Druckanschluß	1,5"IG	2"IG	2"IG	3"IG	3"IG	JIS3"	JIS3"
Gewicht kg (ohne Kabel)	14	14	17	28,5	41,5	55	75

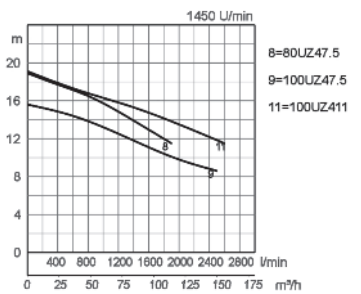
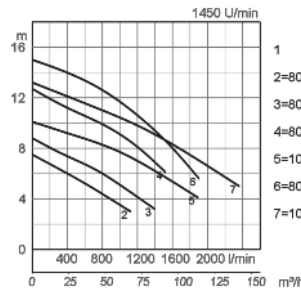
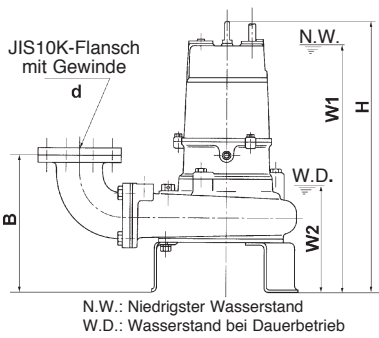
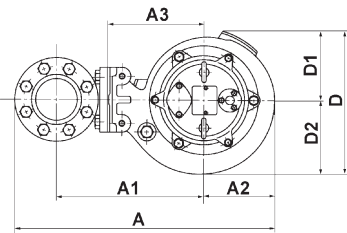
- Preis inklusive:**
- MSS Schütz CEE32 (ausgenommen 230V-Motoren)
 - Schwimmer
 - Stützfüße
 - Auslaßbogen
 - Festkupplung Storz

Motorschutzstecker	nur Schukostecker		MSS 400V CEE16A/32A, 5pol, thermischer Auslöser, magnetische Auslösung, Drehfeldkontrolle und Phasenwender				
--------------------	-------------------	--	------------------------------------------------------------------------------------------------------------	--	--	--	--

Preis Euro	562	614	772	1482	1875	2600	3044
-------------------	------------	------------	------------	-------------	-------------	-------------	-------------

Zubehör	Bogen 80	Bogen 80-80
80U2.75	X	
80U21.5	X	
80U22.2		X
80U23.7		X
Preis Euro	94	162

UZ 400V 50Hz 3-Ph



Modell	Druckabgang d	A	A1	A2	A3	B	D	D1	D2	Wasserstand		H
										W1	W2	
80UZ41.5	80	531	312	126	200	285	261	128	133	595	240	637
80UZ42.2	80	531	312	126	200	285	261	128	133	595	240	637
80UZ43.7	80	557	312	153	200	285	291	141	150	645	240	688
100UZ43.7	100	628	368	155	240	330	314	149	165	695	290	737
80UZ45.5	80	595	342	160	230	290	358	179	179	770	280	899
100UZ45.5	100	652	387	160	260	335	358	179	179	810	320	939
80UZ47.5	80	595	342	160	230	290	358	179	179	790	280	920
100UZ47.5	100	652	387	160	260	335	358	179	179	830	320	960
100UZ411	100	660	387	168	230	337	358	179	179	865	335	1021

Daten

	80UZ41.5	80UZ42.2	80UZ43.7	100UZ43.7	80UZ45.5	100UZ45.5	80UZ47.5	100UZ47.5	100UZ411
Netzspannung V	400	400	400	400	400	400	400	400	400
Nennleistung kW	1,5	2,2	3,7	3,7	5,5	5,5	7,5	7,5	11
Nennstrom A	4,0	5,0	7,9	7,9	12,1	12,1	15,9	15,9	23,8
Motorleitung m	10	10	10	10	10	10	10	10	10
Motorstart	direkt	direkt	direkt	direkt	direkt	direkt	direkt	direkt	S.-D.
Thermoschalter	ja	ja	ja	ja	ja	ja	ja	ja	ja
Drehzahl min ⁻¹	1450	1450	1450	1450	1450	1450	1450	1450	1450
Max. Temperatur °C	40	40	40	40	40	40	40	40	40
Schutzart	IP68	IP68	IP68	IP68	IP68	IP68	IP68	IP68	IP68
Druckanschluß	3"IG	JIS3"	JIS3"	JIS4"	JIS3"	JIS4"	JIS3"	JIS4"	JIS4"
Gewicht kg (ohne Kabel)	66	66	72	79	129	145	142	158	191
Motorschutzstecker	MSS CEE16A/32A, 5pol, thermischer Auslöser, magnetische Auslösung, Drehfeldkontrolle und Phasenwender								nicht erhältlich

Preis Euro

2769 2889 3378 3415 4574 4611 5201 5238 6657

Tagesmiete Euro

30 39 46

Frachtpauschale Anlieferung und Abholung:

Deutschland Euro

97 127 127

Osterreich Euro

161 184 205

Preis inklusive:

- MSS Schütz CEE32 (ausgenommen 100UZ411)
- Schwimmer (ausgenommen 100UZ411)
- Stützfüße
- Auslaßbogen
- Festkupplung Storz

Zubehör

	Bogen 50	Bogen 80	Bogen 80-80	Bogen 80-100	*S-Bogen 100-100	*S-Bogen 80-80
80UZ41.5	X	(x)	(x)		(x)	
80UZ42.2	X	(x)	(x)		(x)	
80UZ43.7	(x)	X	X		X	
100UZ43.7				X		X
80UZ45.5		X	X		X	
100UZ45.5				X		X
80UZ47.5		X	X		X	
100UZ47.5				X		X
100UZ411				X		X

Preis Euro

73 94 162 145 170 460 475

Preise ohne MwSt

Stand Februar 2019

Endmaß mit S-Bogen:

80UZ43.7	468mm
100UZ43.7	505mm
80UZ45.5	505mm
80UZ47.5	505mm
100UZ47.5	530mm
100UZ411	538mm

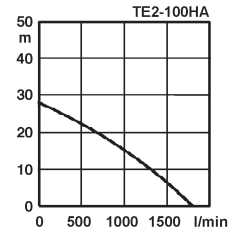
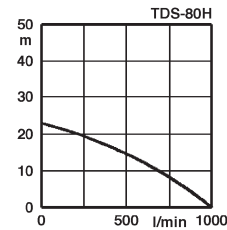
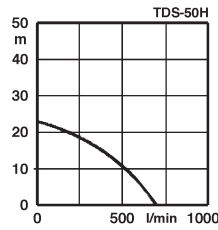
*S-Bögen ermöglichen den Einsatz in 600mm Kanalschächten

Verbrennungsmotorpumpen - Benzin

Benzinmotor - leicht verschmutztes Wasser - große Mengen

Modell	Auslaß mm	Einlaß mm	Motor	Treibstoff	Leistung PS	Ölalarm	Fördermenge max. l/min	Förderhöhe max. m	Freier Durchgang mm	Abmessungen BxLxH mm	Gewicht kg	Preis EURO
TDS2-50HA	50	50	Honda GX120U1	Benzin	4,0	nein	700	23	20	370x350x430	21	772
TDS2-80HA	80	80	Honda GX160U1	Benzin	5,5	nein	1000	23	20	400x400x500	26	922
TE2-100HA	100	100	Honda GX240U1	Benzin	8,0	ja	1800	28	7	650x465x615	50	1923

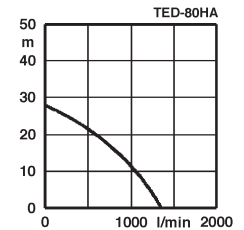
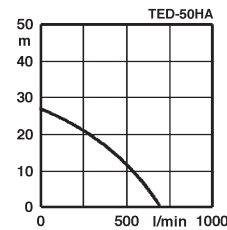
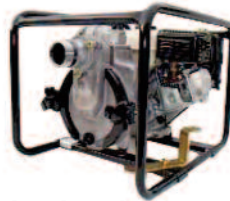
TDS-50H	2x ST-C-G2"IG
TDS-80H	2x ST-B-G3"IG
TE2-100HA	2x ST-A-G4"IG



Benzinmotor - Schmutzwasser

Modell	Auslaß mm	Einlaß mm	Motor	Treibstoff	Leistung PS	Ölalarm	Fördermenge max. l/min	Förderhöhe max. m	Freier Durchgang mm	Abmessungen BxLxH mm	Gewicht kg	Preis EURO
TED2-50HA	50	50	Honda GX160U1	Benzin	4,0	ja	700	26	25	430x495x640	39	1398
TED2-80HA	80	80	Honda GX240U1	Benzin	8,0	ja	1350	28	35	525x670x730	56	2060

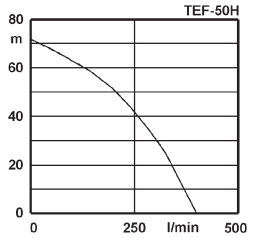
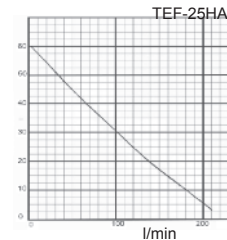
TED-50HA	2x ST-C-G2"IG
TED-80HA	2x ST-B-G3"IG



Benzinmotor - klares Wasser - hoher Förderdruck

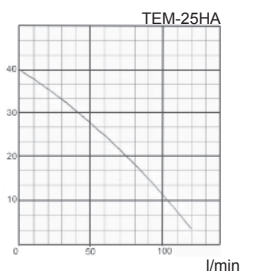
Modell	Auslaß mm	Einlaß mm	Motor	Treibstoff	Leistung PS	Ölalarm	Fördermenge max. l/min	Förderhöhe max. m	Freier Durchgang mm	Abmessungen BxLxH mm	Gewicht kg	Preis EURO
TEF-25HA	25	25	Honda GXH50	Benzin	2,4	ja	200	60	0,5	420x310x460	11,5	851
TEF3-50H	40	50	Honda GX160U1	Benzin	5,5	nein	400	72	0,5	545x410x490	32	1087

TEF3-50H	1x ST-C-G2"IG
	1x ST-C-G1,5"IG

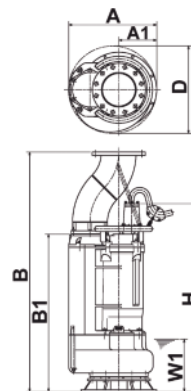
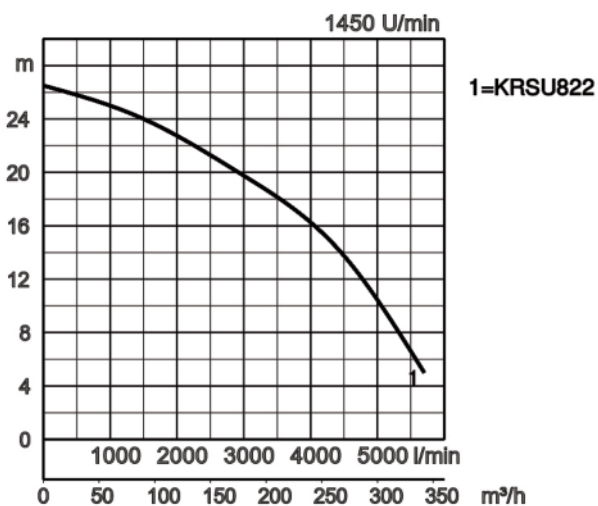


Benzinmotor - klares Wasser - klein und handlich

Modell	Auslaß mm	Einlaß mm	Motor	Treibstoff	Leistung PS	Ölalarm	Fördermenge max. l/min	Förderhöhe max. m	Freier Durchgang mm	Abmessungen BxLxH mm	Gewicht kg	Preis EURO
TEM-25H	25	25	Honda GX25	Benzin	1,8	nein	120	40	2	360x240x300	5,5	616



KRSU 400V 50Hz 3-Ph



W1.: Minimale Wasserhöhe

Abmessungen: in mm

Modell	A	A1	B	B1	D	H	W1
KRSU822	546	235	1486	977	547	1167	325

Daten	KRSU822 Schaltschrank	
Netzspannung V	400	400
Nennleistung kW	22	22
Nennstrom A	35	
Motorleitung m	20	
Motorstart	direkt*	sanft
Thermoschalter	ja	ja
Drehzahl min ⁻¹	1450	
Max. Temperatur °C	40	
Schutzart	IP68	
Druckanschluß	DN200	
Gewicht kg (ohne Kabel)	395	30
Preis Euro	14533	***

* Stern-Dreieck-Start oder Frequenzumformer auf Anfrage erhältlich

*****Preis auf Anfrage**

Zubehör

Storzkupplungen



Bestell-Nr.	Beschreibung	Preis Euro
ST-C-G2" IG	C-Festkupplung G2" IG	11
ST-C-G2" AG	C-Festkupplung G2" AG	13
ST-B-G3" IG	B-Festkupplung G3" IG	16
ST-B-G3" AG	B-Festkupplung G3" AG	19
ST-A-G4" IG	A-Festkupplung G4" IG	40
ST-A-G4" AG	A-Festkupplung G4" AG	48
ST-F-G6" IG	F-Festkupplung G6" IG	93

Motorschutzstecker 230V (ohne Schwimmerschalter)



Bestell-Nr.	Beschreibung	Auslösebereich	Preis Euro
56103000*	Schukostecker 230V	3,0 A	40
56104000*	Schukostecker 230V	4,0 A	40
56105000*	Schukostecker 230V	5,0 A	40
56114004	Schukostecker 230V	14,0 A	57
56115004	Schukostecker 230V	15,0 A	57

*Mit Schalter Hand-Automatik (Ein-Aus), Schukostecker 230V/50Hz, Thermischer Auslöser, 2 Kabeleinführungen

Schwimmerschalter



Schmutzwasser

Bestell-Nr.	Länge	Preis Euro
1023011	10m	73
1023012	20m	116

Ausführung mit Kabelausgang
LB-,HS- und HSD-Serie bis 0,75kW

Bestell-Nr.	Länge	Preis Euro
106-TEG-10	0,45m	60



Abwasser

Bestell-Nr.	Länge	Preis Euro
106-TEG-03*	10m	97
106-TEG-01**	10m	97

*für Pumpen bis 2,2kW
**für Pumpen ab 3,7kW



Elektroden-Wasserpegelschalter WPS 1000 V2
mit 10m Sensorkabel

Bestell-Nr.	Länge	Preis Euro
1114420*	10m	118

Motorschutzstecker 400V



Bestell-Nr.	Beschreibung	Auslösebereich	Preis Euro
547150163	Stecker CEE 16A	1,0A - 1,6A	225
547150253	Stecker CEE 16A	1,6A - 2,5A	225
547150403	Stecker CEE 16A	2,5A - 4,0A	225
547150633	Stecker CEE 16A	4,0A - 6,3A	225
547151003	Stecker CEE 16A	6,3A - 10,0A	225
547151603	Stecker CEE 16A	10,0A - 16,0A	225
547250163	Stecker CEE 32A	1,0A - 1,6A	225
547250253	Stecker CEE 32A	1,6A - 2,5A	225
547250403	Stecker CEE 32A	2,5A - 4,0A	225
547250633	Stecker CEE 32A	4,0A - 6,3A	225
547251003	Stecker CEE 32A	6,3A - 10,0A	250
547251603	Stecker CEE 32A	10,0A - 16,0A	250
547252003	Stecker CEE 32A	16,0A - 20,0A	270
547252503	Stecker CEE 32A	20,0A - 25,0A	270
547253203	Stecker CEE 32A	25,0A - 32,0A	270

Mit Knebelschalter, CEE16 und CEE32, 5-polig, thermischer Auslöser, magnetischer Auslöser, Drehfeldkontrolle, Phasenwender.

Andere Steckerausführungen auf Anfrage.

Schützkombinationen



Bestell-Nr.	Beschreibung	Auslösebereich	Preis Euro
5571501000	Stecker CEE 16A	1,0A - 1,6A	285
5571501600	Stecker CEE 16A	1,6A - 2,4A	285
5571502400	Stecker CEE 16A	2,4A - 4,0A	285
5571506000	Stecker CEE 16A	4,0A - 6,0A	285
5571510000	Stecker CEE 16A	6,0A - 10,0A	285
5571512000	Stecker CEE 16A	9,0A - 12,0A	285
5571516000	Stecker CEE 16A	12,0A - 16,0A	285
5572501000*	Stecker CEE 32A	1,0A - 1,6A	315
5572501600*	Stecker CEE 32A	1,6A - 2,4A	315
5572502400*	Stecker CEE 32A	2,4A - 4,0A	315
5572506000	Stecker CEE 32A	4,0A - 6,0A	315
5572510000	Stecker CEE 32A	6,0A - 10,0A	315
5572512000	Stecker CEE 32A	9,0A - 12,0A	315
5572516000	Stecker CEE 32A	12,0A - 16,0A	315
9216211**	Stecker CEE 32A	16,0A - 20,0A	650
9216210**	Stecker CEE 32A	20,0A - 25,0A	650
9216212**	Stecker CEE 32A	25,0A - 32,0A	650

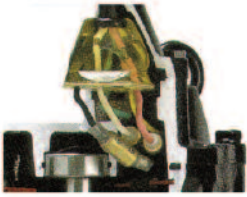
IP44, mit Druckschalter, CEE16 und CEE32, 5-polig, thermischer Auslöser, Drehfeldkontrolle, Betriebsanzeige, Phasenwender.

* zwingend erforderlich: **Vorsicherung 25A**

** mit herausgeführtem Stecker und Drehschalter

Andere Schützausführungen auf Anfrage.

A - Kabeleinführung absolut wasserdicht



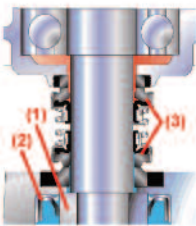
Eine kriechwassergeschützte Kabeleinführung dichtet die Pumpe gegen eindringendes Wasser ab. Da bei unseren Pumpen ein Stück jeder Phase abisoliert und die Kabeleinführung mit Kunstharz bzw. Gummi ausgegossen ist, kann garantiert kein Wasser durch die Drähte (Kapillarkräfte) zum Motor wandern. Ein Kurzschluß ist so ausgeschlossen.

B - Trockenlaufsicher

Der eingebaute Motorschutz über Thermofühler schützt den Motor gegen Überhitzung und Überlast und sorgt dafür, daß die Pumpe trockenlaufsicher ist.

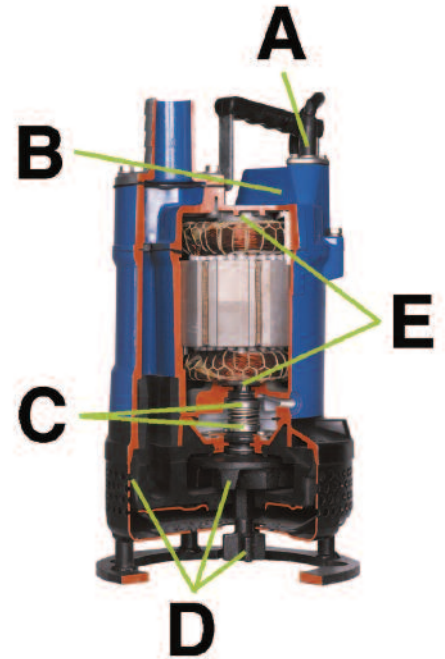
Wir ermöglichen das Überprüfen der Isolierung und des Widerstands der Motorwicklungen vom Kabelende aus, ohne daß der Motor geöffnet werden muß.

C - Doppeltes innenliegendes Dichtungssystem



Alle Tsurumi-Pumpen verfügen über ein 2-faches Dichtungssystem für längere Standzeiten:

1. Eine Wellenschutzhülse (1) in Verbindung mit einem speziellen Simmerring (2) schützt die Gleitringdichtung (3), d.h. das Medium kommt mit der Gleitringdichtung nicht in Berührung!
2. Die innenliegenden, doppelt wirkenden Gleitringdichtungen aller unserer Baupumpen, einschließlich der 0,4kW-Klasse, haben Dichtringe aus Siliziumkarbid, das härter als vergleichbares Hartmetall ist. Siliziumkarbid hält Temperaturschwankungen und Korrosion am besten stand.



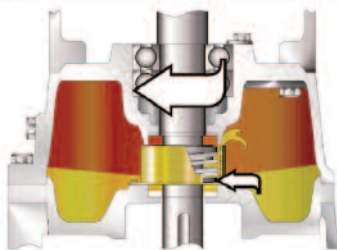
D Pumpengehäuse und Laufrad extrem verschleißfest

Da die Einsatzverhältnisse der Baupumpen unvorhersehbar sind, haben wir viel Zeit auf die Verbesserung der Laufräder verwendet, damit diese das Unmögliche leisten können und die Motorleistung optimal ausgenutzt wird.

Unsere Baupumpen mit Rührwerk sind bestens geeignet, Bentonitschlamm zu pumpen.

E - Kugellager bester Qualität

Durch die hohe Qualität der Wellen und der Kugellager können unsere Pumpen horizontal betrieben werden.

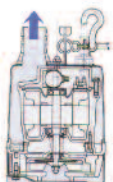


Ölverteiler

Der patentierte Ölverteiler sorgt dafür, daß durch die Rotation des Motors das Schmieröl angehoben und über die gesamte Gleitringdichtung verteilt wird. Dadurch wird selbst bei niedrigem Ölstand die Gleitringdichtung ausreichend geschmiert und gekühlt.

Auslaß oben (Mantelkühlung)

Das Wasser fließt zwischen der äußeren Hülle und dem Motor, wobei es den Motor kühlt (erzwungene Kühlung, siehe Bild). Die Pumpe ist trockenlaufsicher (halbgetaucht oder im Schlüfriebetrieb).



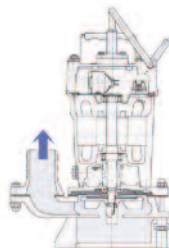
Auslaß oben (seitlicher Durchfluß)

Der Motor kann auch bei kleinen Wassermengen gekühlt werden. Diese Anordnung erlaubt den Einsatz von Tauchpumpen auch bei Platzproblemen. Die Pumpe ist trockenlaufsicher (halbgetaucht oder im Schlüfriebetrieb).

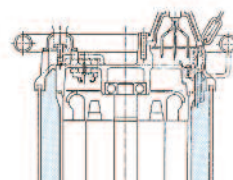


Seitlicher Auslaß (spiralförmiger Durchfluß)

Der spiralförmige Durchfluß sorgt dafür, daß sandhaltiges Wasser oder Schlamm äußerst effektiv gefördert werden kann. Die Pumpe ist trockenlaufsicher (halbgetaucht oder im Schlüfriebetrieb).



Mantelkühlung - Durchfluß des Mediums zwischen Motorgehäuse und Mantel, optimale Kühlung auch bei Trockenlauf und halbgetauchtem Einsatz.



Werner Krauter GmbH

Siemensstraße 2
D-73037 Göppingen
Telefon 07161 9383-100
Telefax 07161 9383-9100
E-Mail: info@krauter.de

www.krauter.de



KRAUTER®

ELEKTROMASCHINEN