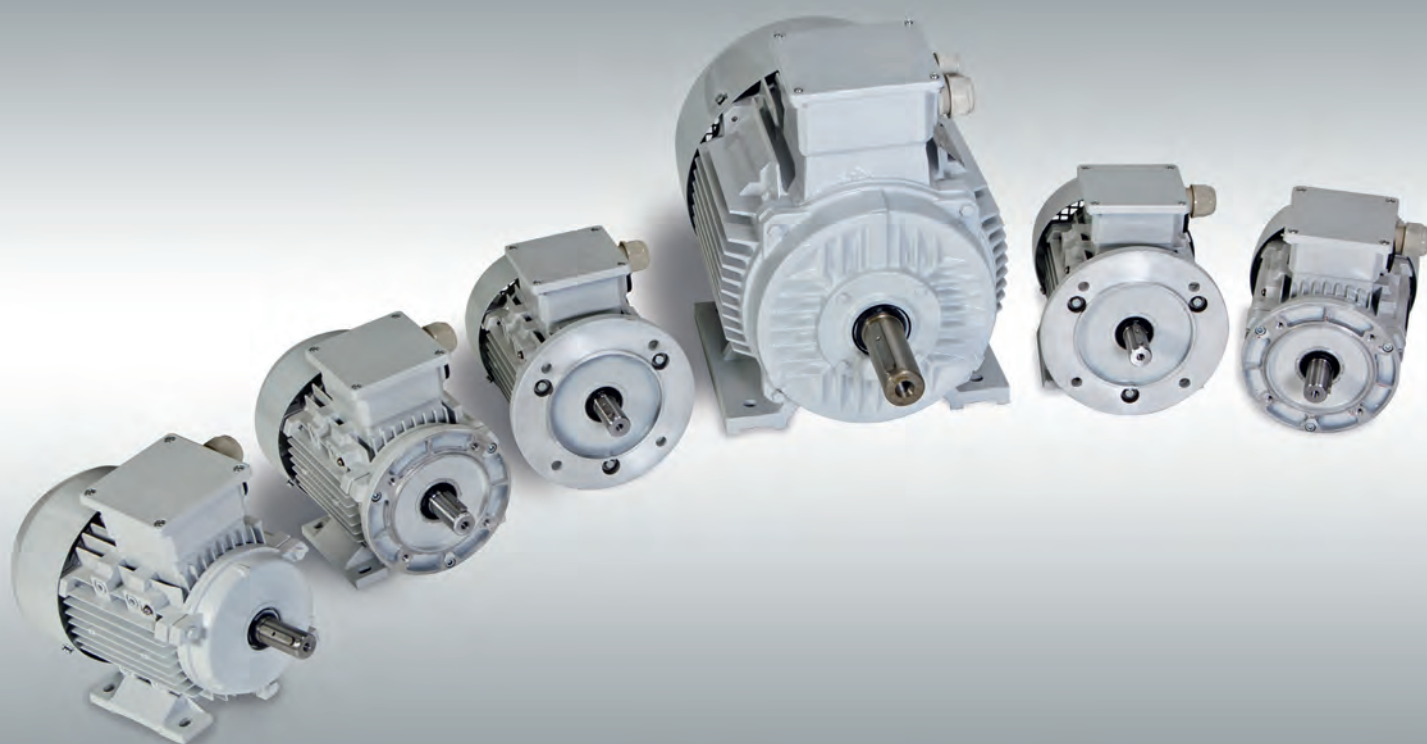


- ▶ **ATG Energiespar Drehstromantriebe IE3, IE2, IE1 / ATG Energy Saving AC Motors**
- Getriebemotoren / Gear Motors**
- Frequenzumrichter / Frequency Converter**
- DC Motoren / DC Motors**
- Synchron-Generatoren / Synchron Generators**
- Transformatoren / Transformers**

Preise Pricelist 01/2019

Listenpreise / list-prices



Aluminium 2-polig • Synchron-Drehzahl 3000 U/min

Aluminium 2-poles • synchron-speed 3000 rpm

Listenverkaufspreise

Bau- größe	Leistung kW	Welle d (mm)	Fußbohrung IM B3 (mm)		Flansch IM B5 (mm)			Flansch IM B14 klein (mm)			Flansch IM B14 groß (mm)			IE1 Stück- preis Unit price IM B3	IE2 Stück- preis Unit price IM B3	IE3 Stück- preis Unit price IM B3
			Hole spacing IM B3 (mm)		Flange IM B5 (mm)			Flange IM B14 small (mm)			Flange IM B14 large (mm)					
			A	B	P	M	N	P	M	N	P	M	N			
56A	0,09	9x20	90	71	120	120	80	80	65	50	105	85	70	82,50€	-	-
56B	0,12	9x20	90	71	120	100	80	80	65	50	105	85	70	85,00 €	-	-
63A	0,18	11x23	100	80	140	115	95	90	75	60	120	100	80	87,50 €	-	-
63B	0,25	11x23	100	80	140	115	95	90	75	60	120	100	80	100,00 €	-	-
63	0,37	11x23	100	80	140	115	95	90	75	60	120	100	80	102,50 €	-	-
71A	0,37	14x30	112	90	160	130	110	105	85	70	140	115	90	107,50 €	-	-
71B	0,55	14x30	112	90	160	130	110	105	85	70	140	115	90	122,50 €	-	-
71	0,75	14x30	112	90	160	130	110	105	85	70	140	115	90	-	162,50 €	-
80A	0,75	19x40	125	100	200	165	130	120	100	80	160	130	110	-	172,50 €	195,00 €
80B	1,1	19x40	125	100	200	165	130	120	100	80	160	130	110	-	185,00 €	215,00 €
80	1,5	19x40	125	100	200	165	130	120	100	80	160	130	110	-	212,50 €	235,00€
90S	1,5	24x50	140	100	200	165	130	140	115	95	160	130	110	-	217,50 €	245,00 €
90L	2,2	24x50	140	125	200	165	130	140	115	90	160	130	110	-	245,00 €	312,50 €
90	3	24x50	140	125	200	165	130	140	115	90	160	130	110	-	295,00 €	325,00 €
100LA	3	28x60	160	140	250	215	180	160	130	110	200	165	130	-	335,00 €	390,00 €
100	4	28x60	160	140	250	215	180	160	130	110	200	165	130	-	372,50 €	407,50 €
112M	4	28x60	190	140	250	215	180	160	130	110	200	165	130	-	432,50€	470,00 €
112	5,5	28x60	190	140	250	215	180	160	130	110	200	165	130	-	497,50 €	547,50 €
132SA	5,5	38x80	216	140	300	265	230	200	165	130	250	215	180	-	605,00 €	657,50 €
132SB	7,5	38x80	216	140	300	265	230	200	165	130	250	215	180	-	670,00 €	727,50 €
132M	11	38x80	216	178	300	265	230	200	165	130	250	215	180	-	900,00 €	970,00 €

Mehrpriis +5% für Bauform B5 / B14K / B14G / Additional price +5% for IMB5 / B14K / B14G

Mehrpriis +10% für Bauform B35 / B34K / B34G / Additional price +10% for IMB35 / B34K / B34G

Alle genannten Preise verstehen sich zzgl. Cu-Zuschlag und gesetzlicher Mwst.

All prices are quoted exclusive of copper surcharge and statutory VAT.

Aluminium 4-polig • Synchron-Drehzahl 1500 U/min Aluminium 4-poles • synchron-speed 1500 rpm

Bau- größe Size	Leistung kW Power kW	Welle d (mm) Shaft d (mm)	Fußbohrung IM B3 (mm) Hole spacing IM B3 (mm)		Flansch IM B5 (mm) Flange IM B5 (mm)			Flansch IM B14 klein (mm) Flange IM B14 small (mm)			Flansch IM B14 groß (mm) Flange IM B14 large (mm)			IE1 Stück- preis Unit price IM B3	IE2 Stück- preis Unit price IM B3	IE3 Stück- preis Unit price IM B3
			A	B	P	M	N	P	M	N	P	M	N			
56A	0,06	9x20	90	71	120	100	80	80	65	50	105	85	70	80,00 €	-	-
56B	0,09	9x20	90	71	120	100	80	80	65	50	105	85	70	87,50 €	-	-
63A	0,12	11x23	100	80	140	115	95	90	75	60	120	100	80	92,50 €	-	-
63B	0,18	11x23	100	80	140	115	95	90	75	60	120	100	80	95,00 €	-	-
63	0,25	11x23	100	80	140	115	95	90	75	60	120	100	80	97,50 €	-	-
71A	0,25	14x30	112	90	160	130	110	105	85	70	140	115	90	105,00 €	-	-
71B	0,37	14x30	112	90	160	130	110	105	85	70	140	115	90	120,00 €	-	-
71	0,55	14x30	112	90	160	130	110	105	85	70	140	115	90	125,00 €	-	-
80A	0,55	19x40	125	100	200	165	130	120	100	80	160	130	110	140,00 €	-	-
80B	0,75	19x40	125	100	200	165	130	120	100	80	160	130	110	-	182,50 €	222,50 €
80	1,1	19x40	125	100	200	165	130	120	100	80	160	130	110	-	202,50 €	245,00 €
90S	1,1	24x50	140	100	200	165	130	140	115	95	160	130	110	-	212,50 €	267,50 €
90L	1,5	24x50	140	125	200	165	130	140	115	90	160	130	110	-	252,50 €	325,00 €
90	2,2	24x50	140	125	200	165	130	140	115	90	160	130	110	-	282,50 €	367,50 €
100LA	2,2	28x60	160	140	250	215	180	160	130	110	200	165	130	-	335,00 €	410,00 €
100LB	3	28x60	160	140	250	215	180	160	130	110	200	165	130	-	392,50 €	480,00 €
100	4	28x60	160	140	250	215	180	160	130	110	200	165	130	-	482,50 €	555,00 €
112M	4	28x60	190	140	250	215	180	160	130	110	200	165	130	-	460,00 €	585,00 €
112	5,5	28x60	190	140	250	215	180	160	130	110	200	165	130	-	652,50 €	705,00 €
132S	5,5	38x80	216	140	300	265	230	200	165	130	250	215	180	-	610,00 €	780,00 €
132M	7,5	38x80	216	178	300	265	230	200	165	130	250	215	180	-	702,50 €	900,00 €
132	11	38x80	216	178	300	265	230	200	165	130	250	215	180	-	865,00 €	1.065,00 €

Mehrpreis +5% für Bauform B5 / B14K / B14G / Additional price +5% for IMB5 / B14K / B14G

Mehrpreis +10% für Bauform B35 / B34K / B34G / Additional price +10% for IMB35 / B34K / B34G

Alle genannten Preise verstehen sich zzgl. Cu-Zuschlag und gesetzlicher MwSt.
All prices are quoted exclusive of copper surcharge and statutory VAT.

Aluminium 6-polig • Synchron-Drehzahl 1000 U/min Aluminium 6-poles • synchron-speed 1000 rpm

Bau- größe	Leistung kW	Welle d (mm)	Fußbohrung IM B3 (mm)		Flansch IM B5 (mm)			Flansch IM B14 klein (mm)			Flansch IM B14 groß (mm)			IE1 Stück- preis Unit price IM B3	IE2 Stück- preis Unit price IM B3	IE3 Stück- preis Unit price IM B3
			Hole spacing IM B3 (mm)		Flange IM B5 (mm)			Flange IM B14 small (mm)			Flange IM B14 large (mm)					
			A	B	P	M	N	P	M	N	P	M	N			
71A	0,18	14x30	112	90	160	130	110	105	85	70	140	115	90	112,50 €	-	-
71B	0,25	14x30	112	90	160	130	110	105	85	70	140	115	95	130,00 €	-	-
71	0,37	14x30	112	90	160	130	110	105	85	70	140	115	95	140,00 €	-	-
80A	0,37	19,40	125	100	200	165	130	120	100	80	160	130	110	147,50 €	-	-
80B	0,55	19x40	125	100	200	165	130	120	100	80	160	130	110	160,00 €	-	-
80	0,75	19x40	125	100	200	165	130	120	100	80	160	130	110	-	220,00 €	-
90S	0,75	24x50	140	100	200	165	130	140	115	90	160	130	110	-	235,00 €	255,00 €
90L	1,1	24x50	140	125	200	165	130	140	115	90	160	130	110	-	270,00 €	292,50 €
100L	1,5	28x60	160	140	250	215	180	160	130	110	200	165	130	-	345,00 €	372,50 €
112M	2,2	28x60	190	140	250	215	180	160	130	110	200	165	130	-	402,50 €	437,50 €
112	3	28x60	190	140	250	215	180	160	130	110	200	165	130	-	485,00 €	-
132SA	3	38x80	216	140	300	265	230	200	165	130	250	215	180	-	535,00 €	577,50 €
112	4	28x60	190	140	250	215	180	160	130	110	200	165	130	-	552,50 €	-
132MA	4	38x80	216	178	300	265	230	200	165	130	250	215	180	-	657,50 €	735,00 €
132MB	5,5	38x80	216	178	300	265	230	200	165	130	250	215	180	-	707,50 €	797,50 €
132	7,5	38x80	216	178	300	265	230	200	165	130	250	215	180	-	875,00 €	-

Aluminium 8-polig • Synchron-Drehzahl 750 U/min Aluminium 8-poles • synchron-speed 750 rpm

90S	0,37	24x50	140	100	200	165	130	140	115	95	160	130	110	202,50 €	-	-
90L	0,55	24x50	140	125	200	165	130	140	115	95	160	130	110	220,00 €	-	-
100LA	0,75	28x60	160	140	250	215	180	160	130	110	200	165	130	267,50 €	-	-
100LB	1,1	28x60	160	140	250	215	180	160	130	110	200	165	130	300,00 €	-	-
112M	1,5	28x60	190	140	250	215	180	160	130	110	200	165	130	367,50 €	-	-
132S	2,2	38x80	216	140	300	265	230	200	165	130	250	215	180	477,50 €	-	-
132M	3	38x80	216	140	300	265	230	200	165	130	250	215	180	555,00 €	-	-

Alle genannten Preise verstehen sich zzgl. Cu-Zuschlag und gesetzlicher MwSt.
All prices are quoted exclusive of copper surcharge and statutory VAT.

Grauguss 2-polig • Synchron-Drehzahl 3000 U/min Cast iron 2-poles • synchron-speed 3000 rpm

Bau- größe Size	Leistung kW Power kW	Welle d (mm) Shaft d (mm)	Fußbohrung IM B3 (mm) Hole spacing IM B3 (mm)		Flansch IM B5 (mm) Flange IM B5 (mm)			Flansch IM B14 klein (mm) Flange IM B14 small (mm)			Flansch IM B14 groß (mm) Flange IM B14 large (mm)			IE2 Stückpreis Unit price IM B3	IE3 Stückpreis Unit price IM B3
			A	B	P	M	N	P	M	N	P	M	N		
160MA	11	42x110	254	210	350	300	250	250	215	180	300	265	230	850,00 €	922,50 €
160MB	15	42x110	254	210	350	300	250	250	215	180	300	265	230	965,00 €	1.047,50 €
160L	18,5	42x110	254	254	350	300	250	250	215	180	300	265	230	1.140,00 €	1.237,50 €
180M	22	48x110	279	241	350	300	250	-	-	-	-	-	-	1.417,50 €	1.540,00 €
200LA	30	55x110	318	305	400	350	300	-	-	-	-	-	-	2.060,00 €	2.115,00 €
200LB	37	55x110	318	305	400	350	300	-	-	-	-	-	-	2.182,50 €	2.345,00 €
225M	45	55x110	356	311	450	400	350	-	-	-	-	-	-	2.547,50 €	2.677,50 €
250M	55	60x140	406	349	550	500	450	-	-	-	-	-	-	3.145,00 €	3.692,50 €
280S	75	65x140	457	368	550	500	450	-	-	-	-	-	-	4.465,00 €	4.870,00 €
280M	90	65x140	457	419	550	500	450	-	-	-	-	-	-	5.070,00 €	5.275,00 €
315S	110	65x140	508	406	660	600	550	-	-	-	-	-	-	8.050,00 €	8.825,00 €
315M	132	65x140	508	457	660	600	550	-	-	-	-	-	-	8.585,00 €	9.265,00 €
315LA	160	65x140	508	508	660	600	550	-	-	-	-	-	-	9.195,00 €	9.917,50 €
315LC	200	65x140	508	508	660	600	550	-	-	-	-	-	-	9.622,50 €	10.527,50 €
355MB	250	80x140	610	630	800	740	680	-	-	-	-	-	-	15.990,00 €	17.450,00 €
355LB	315	80x140	610	630	800	740	680	-	-	-	-	-	-	17.150,00 €	18.350,00 €

Mehrpreis +5% für Bauform B5 / B14K / B14G / Additional price +5% for IMB5 / B14K / B14G

Mehrpreis +10% für Bauform B35 / B34K / B34G / Additional price +10% for IMB35 / B34K / B34G

Grauguss 4-polig • Synchron-Drehzahl 1500 U/min Cast iron 4-poles • synchron-speed 1500 rpm

Bau- größe	Leistung kW	Welle d (mm)	Fußbohrung IM B3 (mm)		Flansch IM B5 (mm)			Flansch IM B14 klein (mm)			Flansch IM B14 groß (mm)			IE2 Stückpreis Unit price IM B3	IE3 Stückpreis Unit price IM B3
			Hole spacing IM B3 (mm)		Flange IM B5 (mm)			Flange IM B14 small (mm)			Flange IM B14 large (mm)				
			A	B	P	M	N	P	M	N	P	M	N		
160MA	11	42x110	254	210	350	300	250	250	215	180	300	265	230	850,00 €	922,50 €
160L	15	42x110	254	254	350	300	250	250	215	180	300	265	230	1.030,00 €	1.122,50 €
180M	18,5	48x110	254	241	350	300	250	-	-	-	-	-	-	1.340,00 €	1.455,00 €
180L	22	48x110	279	279	350	300	250	-	-	-	-	-	-	1.455,00 €	1.580,00 €
200LA	30	55x110	318	305	400	350	300	-	-	-	-	-	-	1.917,50 €	2.080,00 €
225S	37	60x140	356	286	450	400	350	-	-	-	-	-	-	2.357,50 €	2.530,00 €
225M	45	60x140	356	311	450	400	350	-	-	-	-	-	-	2.732,50 €	2.957,50 €
250M	55	65x140	406	349	550	500	450	-	-	-	-	-	-	3.400,00 €	3.697,50 €
280S	75	75x140	457	368	550	500	450	-	-	-	-	-	-	4.295,00 €	4.672,50 €
280M	90	75x140	457	419	550	500	450	-	-	-	-	-	-	4.742,50 €	5.145,50 €
315S	110	80x170	508	406	660	600	550	-	-	-	-	-	-	7.662,50 €	8.317,50 €
315M	132	80x170	508	457	660	600	550	-	-	-	-	-	-	8.255,00 €	8.950,00 €
315LA	160	80x170	508	508	660	600	550	-	-	-	-	-	-	9.450,00 €	10.257,50 €
315LC	200	80x170	508	508	660	600	550	-	-	-	-	-	-	9.955,00 €	10.900,00 €
355MB	250	100x170	610	630	800	740	680	-	-	-	-	-	-	14.980,00 €	15.507,50 €
355LB	315	100x170	610	630	800	740	680	-	-	-	-	-	-	17.152,50 €	17.855,00 €

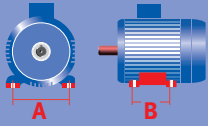
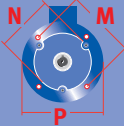
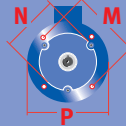
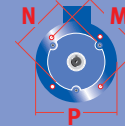
Mehrpreis +5% für Bauform B5 / B14K / B14G / Additional price +5% for IMB5 / B14K / B14G

Mehrpreis +10% für Bauform B35 / B34K / B34G / Additional price +10% for IMB35 / B34K / B34G

Alle genannten Preise verstehen sich zzgl. Cu-Zuschlag und gesetzlicher MwSt.

All prices are quoted exclusive of copper surcharge and statutory VAT.

Grauguss 6-polig • Synchron-Drehzahl 1000 U/min Cast iron 6-poles • synchron-speed 1000 rpm

Bau- größe Size	Leistung kW Power kW	Welle d (mm) Shaft d (mm)	Fußbohrung IM B3 (mm) Hole spacing IM B3 (mm)		Flansch IM B5 (mm) Flange IM B5 (mm)			Flansch IM B14 klein (mm) Flange IM B14 small (mm)			Flansch IM B14 groß (mm) Flange IM B14 large (mm)			IE2 Stückpreis Unit price IM B3	IE3 Stückpreis Unit price IM B3
															
			A	B	P	M	N	P	M	N	P	M	N		
160MA	7,5	42x110	254	210	350	300	250	250	215	180	300	265	230	840,00 €	917,50 €
160L	11	42x110	254	254	350	300	250	250	215	180	300	265	230	1.025,00 €	1.115,00 €
180L	15	48x110	279	279	350	300	250	-	-	-	-	-	-	1.447,50 €	1.565,00 €
200LA	18,5	55x110	318	305	400	350	300	-	-	-	-	-	-	1.672,50 €	1.822,50 €
200LB	22	55x110	318	305	400	350	300	-	-	-	-	-	-	1.852,50 €	1.952,50 €
225M	30	60x140	356	311	450	400	350	-	-	-	-	-	-	2.490,00 €	2.800,00 €
250M	37	65x140	406	349	550	500	450	-	-	-	-	-	-	3.185,00 €	3.505,00 €
280S	45	75x140	457	368	550	500	450	-	-	-	-	-	-	3.830,00 €	4.195,00 €
280M	55	75x140	457	419	550	500	450	-	-	-	-	-	-	4.607,50 €	5.037,50 €
315M	75	80x170	508	406	660	600	550	-	-	-	-	-	-	7.350,00 €	8.035,00 €
315M	90	80x170	508	457	660	600	550	-	-	-	-	-	-	8.400,00 €	9.175,00 €
315LA	110	80x170	508	508	660	600	550	-	-	-	-	-	-	9.475,00 €	10.350,00 €
315LB	132	80x170	508	508	660	600	550	-	-	-	-	-	-	10.897,50 €	11.575,00 €
355MA	160	100x170	610	630	800	740	680	-	-	-	-	-	-	16.800,00 €	18.200,00 €
355MC	200	100x170	610	630	800	740	680	-	-	-	-	-	-	19.200,00 €	20.800,00 €
355LB	250	100x170	610	630	800	740	680	-	-	-	-	-	-	20.700,00 €	22.187,50 €

Mehrpreis +5% für Bauform B5 / B14K / B14G / Additional price +5% for IMB5 / B14K / B14G

Mehrpreis +10% für Bauform B35 / B34K / B34G / Additional price +10% for IMB35 / B34K / B34G

Grauguss 8-polig • Synchron-Drehzahl 750 U/min Cast iron 8-poles • synchron-speed 750 rpm

Bau- größe Size	Leistung kW Power kW	Welle d (mm) Shaft d (mm)	Fußbohrung IM B3 (mm) Hole spacing IM B3 (mm)		Flansch IM B5 (mm) Flange IM B5 (mm)			Flansch IM B14 klein (mm) Flange IM B14 small (mm)			Flansch IM B14 groß (mm) Flange IM B14 large (mm)			IE1 Stückpreis Unit price IM B3
			A	B	P	M	N	P	M	N	P	M	N	
160MA	4	42x110	254	210	350	300	250	250	215	180	300	265	230	685,00 €
160MB	5,5	42x110	254	210	350	300	250	250	215	180	300	265	230	765,00 €
160L	7,5	42x110	254	254	350	300	250	250	215	180	300	265	230	890,00 €
180L	11	48x110	279	279	350	300	250	-	-	-	-	-	-	1.245,00 €
200LA	15	55x110	318	305	400	350	300	-	-	-	-	-	-	1.605,00 €
225S	18,5	60x140	356	286	450	400	350	-	-	-	-	-	-	1.920,00 €
225M	22	60x140	356	311	450	400	350	-	-	-	-	-	-	2.157,50 €
250M	30	65x140	406	349	550	500	450	-	-	-	-	-	-	2.642,50 €
280S	37	75x140	457	368	550	500	450	-	-	-	-	-	-	3.255,00 €
280M	45	75x140	457	419	550	500	450	-	-	-	-	-	-	4.677,50 €
315S	55	80x170	508	406	660	600	550	-	-	-	-	-	-	5.807,50 €
315M	75	80x170	508	457	660	600	550	-	-	-	-	-	-	7.070,00 €
315LA	90	80x170	508	508	660	600	550	-	-	-	-	-	-	10.335,00 €
315LB	110	80x170	508	508	660	600	550	-	-	-	-	-	-	11.057,50 €
355MA	132	100x170	610	630	800	740	680	-	-	-	-	-	-	15.942,50 €
355MB	160	100x170	610	630	800	740	680	-	-	-	-	-	-	18.627,50 €
355LB	200	100x170	610	630	800	740	680	-	-	-	-	-	-	22.910,00 €

Mehrpreis +5% für Bauform B5 / B14K / B14G / Additional price +5% for IMB5 / B14K / B14G

Mehrpreis +10% für Bauform B35 / B34K / B34G / Additional price +10% for IMB35 / B34K / B34G

Alle genannten Preise verstehen sich zzgl. Cu-Zuschlag und gesetzlicher MwSt.
All prices are quoted exclusive of copper surcharge and statutory VAT.

Netto Ersatzteilpreislise

Net spare part price list

Baugröße size	Lager- schild B3 A-Seite front endshield	Lager- schild B-Seite rear endshield	Flansch B5 flange	Flansch B14/klein flange B14 small	Flansch B14/groß flange B14 large	Fußpaar a pair feet	Lüfter- haube fan cover	Lüfter- flügel fan	Klemmen- kasten terminal box	Klemm- brett terminal board
56	10,00 €	10,00 €	15,00 €	15,00 €	17,50 €	10,00 €	10,00 €	7,50 €	20,00 €	5,00 €
63	12,50 €	12,50 €	17,50 €	17,50 €	20,00 €	12,50 €	12,50 €	10,00 €	20,00 €	5,00 €
71	15,00 €	15,00 €	20,00 €	20,00 €	22,50 €	15,00 €	15,00 €	11,25 €	20,00 €	5,00 €
80	17,50 €	17,50 €	27,50 €	25,00 €	27,50 €	17,50 €	17,50 €	12,50 €	20,00 €	6,25 €
90	20,00 €	20,00 €	37,50 €	30,00 €	35,00 €	20,00 €	20,00 €	13,75 €	20,00 €	6,25 €
100	25,00 €	25,00 €	52,50 €	35,00 €	45,00 €	25,00 €	25,00 €	15,00 €	20,00 €	6,25 €
112	27,50 €	27,50 €	57,50 €	40,00 €	52,50 €	27,50 €	27,50 €	17,50 €	35,00 €	10,00 €
132	35,00 €	35,00 €	85,00 €	47,50 €	72,50 €	35,00 €	35,00 €	22,50 €	35,00 €	10,00 €
160	72,50 €	72,50 €	137,50 €	-	-	-	40,00 €	27,50 €	67,50 €	12,50 €
180	90,00 €	90,00 €	180,00 €	-	-	-	55,00 €	47,50 €	67,50 €	12,50 €
200	100,00 €	100,00 €	217,50 €	-	-	-	80,00 €	60,00 €	112,50 €	27,50 €
225	125,00 €	125,00 €	287,50 €	-	-	-	105,00 €	67,50 €	112,50 €	27,50 €
250	172,50 €	172,50 €	400,00 €	-	-	-	120,00 €	75,00 €	165,00 €	45,00 €
280	225,00 €	225,00 €	462,50 €	-	-	-	140,00 €	85,00 €	165,00 €	45,00 €
315	375,00 €	375,00 €	650,00 €	-	-	-	187,50 €	115,00 €	307,50 €	67,50 €
355	537,50 €	537,50 €	975,00 €	-	-	-	375,00 €	135,00 €	337,50 €	87,50 €

Preisstellung: unfrei ab Lager Göppingen **ex works**
 Göppingen
 Handlingpauschale 25,00 € bei Warenwert < 750,00€

Netto Mehrpreisliste Optionen Net additional pricelist Options

Sonderspannung special voltage	+ 15 %
Klemmenkasten seitlich Terminal box left or right	+ 10 %
Tropenschutz Tropical protection	+ 15 %
UL / CSA Ausführung UL / CSA version	+ 40 %
VIK-Ausführung VIK version	+ 20 % (mindestens / at least 85 €)
CCC / CEL Zertifikat CCC / CEL certificate	+20 %
Kondenswasserbohrung condensation drain hole	+ 87,50 €
Schiffsausführung ship version	+ 30 %
Schutzart IP56 / IP65 protection class IP56 / IP65	+ 15 % (mindestens / at least 85 €)
Schutzdach raincover	+ 15 % (mindestens / at least 65 €)
Kaltleiter / Bimetalle PTC / bimetals	+ 50 €
Aluminium Gehäuse ab BG 160 Alu housing from size 160	+ 20 %

NU-Lager A-Seite / NU bearings Drive-End	
Baugröße / size 160-180	+ 300 €
Baugröße / size 200	+ 350 €
Baugröße / size 225	+ 400 €
Baugröße / size 250	+ 450 €
Baugröße / size 280	+ 525 €
Baugröße / size 315	+ 650 €

Alle Preise inkl. Einbau
Weitere Ausführung auf Anfrage
All prices include mounting
More options on request

Fremdlüfter / external fan 3 x 230 V	
für Baugröße / for size	Stückpreis / Unit price
63	335 €
71	357,50 €
80	395,00 €
90	437,50 €
100	475,00 €
112	495,00 €
132	587,50 €
160	675,00 €
180	895,00 €
200	987,50 €
225	1.487,50 €
250	1.725,00 €
280	2.337,50 €
315	2.490,00 €
355	2.587,50 €

Stillstandheizung / condensation heating	
für Baugröße / for size	Stückpreis / Unit price
132	162,50 €
160 + 180	175,00 €
200 + 225	187,50 €
250 - 355	212,50 €

Isoliertes Lager B-Seite / isolated bearing Non-Drive-End	
Baugröße/ size 225	+ 1.275,00 €
Baugröße/ size 250	+ 1.362,50 €
Baugröße/ size 280	+ 1.850,00 €
Baugröße/ size 315	+ 1.987,50 €
Baugröße/ size 355	+ 2.975,00 €

Standard Spezifikationen • Aluminium und Grauguss

ATG Drehstrom-Käfigläufermotor

1. Spannung

Der ATG Drehstrom-Käfigläufermotor wird mit einer hochwertigen Mehrbereichsspannung-Wicklung geliefert. Standard Spannung bis 3 kW = 220–240 Volt Δ /380–420 VY bei 50 Hz bzw. 220–280 V Δ /380–480 VY bei 60 Hz Standard Spannung ab 4 kW = 380–420 Volt Δ /660–720 VY bei 50 Hz bzw. 380–480 V Δ /660–830 VY bei 60 Hz. Für Motoren nach DIN EN60034-1 gilt eine Spannungstoleranz von $\pm 5\%$ /Frequenztoleranz $\pm 2\%$, bei deren Ausnutzung die zulässige Grenztemperatur der Wärmeklasse um 10 K überschritten werden darf. Andere Spannungen und Frequenzen werden auf Anfrage angeboten.

2. Qualitätsnormen

Die Motoren entsprechen folgenden neuesten IEC- bzw. Euro-Normen: IEC/EN 60034.

3. Leistung

Die Nennleistung gilt für Dauerbetrieb nach IEC/EN 60034 bei einer Frequenz von 50 Hz, einer Kühlmitteltemperatur von 40°C und einer Aufstellungshöhe bis 1000 m über NN.

4. Isolierung

ATG-Motoren werden standardmäßig in Isolationsklasse „F“ ausgeliefert. Die Wicklungen sind tropenisoliert.

5. Schutzart

Serienmäßig werden ATG-Motoren in Schutzart IP55 (Schutz gegen schädliche Staubablagerungen, Schutz gegen Strahlwasser aus allen Richtungen) ausgeführt. Bei Außenaufstellung mit Wellenende nach unten, ist ein Schutzdach zu empfehlen. Höhere Schutzarten auf Anfrage.

6. Lagerung

ATG-Motoren sind standardmäßig mit hochwertigen, lebensdauer geschmierten Kugellagern namhafter Hersteller (wie SKF oder NSK) ausgerüstet. Unter durchschnittlichen Betriebsbedingungen kann eine Lebensdauer von 100.000 Betriebsstunden erreicht werden. Im Wesentlichen wird die Lagerlebensdauer von der Lagergröße, der Lagerbelastung, den Betriebsbedingungen, der Drehzahl und der Fettgebrauchdauer bestimmt. Hierfür bieten wir dementsprechende Überholungen und Überprüfungen in unserem Reparaturwerk oder direkt vor Ort an. Die nominelle Lagerlebensdauer in waagerechter Bauform beträgt bei Kupplungsbetrieb ohne axiale Zusatzlasten mind. 40.000 Betriebsstunden und bei Ausnutzung der maximalen zulässigen Belastung mind. 20.000 Betriebsstunden. Dabei ist ein Betrieb am 50 Hz Netz zu Grunde gelegt. Bei Betrieb am Umrichter mit höheren Frequenzen reduziert sich die nominelle Lagerlebensdauer. Außer den Standardlagern können auch kurzfristig auf Kundenwunsch andere Lager eingebaut werden.

7. Gehäuseausführung

Klemmenkastenlage variabel durch problemloses Umschrauben der Füße bei allen Aluminium-Gehäusen. Bei Grauguss-Gehäuse Klemmenkasten standardmäßig oben. Auf Anfrage können Klemmenkästen auch links oder rechts geliefert werden.

8. Kühlung und Belüftung

ATG-Motoren werden in der Standardausführung nach IC 411 gekühlt. Dies bedeutet, dass Radiallüfter unabhängig von der Drehrichtung des Motors den Luftstrom von der Nichtantriebsseite über die Kühlrippen zur Antriebsseite blasen. Fremdlüfter für alle Baugrößen optional auf Anfrage ab Lager lieferbar.

9. Wicklungsschutz

Ab Baugröße 80 sind standardmäßig 3 Kaltleiter zur Temperaturüberwachung eingebaut. Bimetall/PT100 oder andere Wicklungsüberwachung optional auf Anfrage kurzfristig lieferbar. Für niedrigere Baugrößen Nachrüstung des Wicklungsschutzes ohne Probleme möglich.

10. Farbe

Für unsere Kunden bevorraten wir vier Standardanstriche RAL 7030 (steingrau), RAL 7035 (licht-grau), RAL 9006 (weiß-aluminium) und RAL 5002 (ultramarinblau). Eventuell sind manche Baugrößen nur in einem Anstrich kurzfristig lieferbar. Mehrpreis für Sonderlackierung nach Kundenwunsch möglich. Wir verwenden „Moderate“ Lacke für Innen- und Freiluftbereich.

11. Gewährleistung

Maximal 12 Monate im Einschichtbetrieb nach Übergabe.

12. Optionen

Weitere Optionen auf Anfrage.

Wir beraten Sie gerne!

Technische Änderungen und Irrtümer vorbehalten.

Standard specifications • aluminium and cast iron ATG asynchronous motor

1. Voltage

The ATG asynchronous motor is provided with a high quality multitension electric coil. Standard Voltage up to 3 kW = 220–240 Volt Δ /380–420 VY, 50 Hz and 220–280 V Δ /380–480 VY, 60 Hz Standard Voltage from 4 kW = 380–420 Volt Δ /660–720 VY, 50 Hz and 380–480 V Δ /660–830 VY, 60 Hz. For motors according to DIN EN60034-1 standards applies a voltage-tolerance of $\pm 5\%$ and a frequency-tolerance of $\pm 2\%$. The utilization of these tolerances must not exceed the category temperature by 10 K. Other voltages and frequencies are offered on request.

2. Quality Standards

The motors correspond to the latest IEC- and Euro-Standards: IEC/EN60034.

3. Power

The effective output applies to long-term usage for IEC/EN 60034 at 50 Hz and a cooling liquid temperature of 40 °C (104 °F) and an altitude up to 1000m above sea level.

4. Isolation

ATG-motors are provided with insulation class “F” by default. The electric coil is tropicalised.

5. Protection Class

ATG-motors with protection class IP55 (protection against harmful dust deposits, protection against splash water from all sites). When the motor is located outside with shaft downward a shelter is recommended. Higher protection classes are offered on request.

6. Bearing

ATG-motors are provided with high quality, lifetime lubricated bearings of nameable producers (like SKF or NSK) by default. It is possible to get a service life of 100.000 operating hours under average operating conditions. The lifetime of the bearings is essentially regulated by the size, load, service conditions, speed and the lubrication of the bearing. Therefore we have a service for check and repair in our own repair station or direct on site. The nominal lifetime of the horizontal model without axial additional load is at least 40.000 operating hours and with maximum allowed additional load is at least 20.000 operating hours with 50 Hz. When operated with a frequency converter with higher frequencies, the nominal lifetime of the bearings is reduced. It is certainly possible to change the bearings for special operations and other loads in no time.

7. Casing

The location of the terminal box is variable by screwable feet for all aluminium body. The location of the terminal box for cast iron body is on the top by default. But they can be delivered with the terminal box attached on the right or on the left on request.

8. Cooling and Ventilation

ATG-motors are cooled by IC 411 standards by default. This means that the radial fan blows the air stream independently of the rotating direction from the non-drive-side over the cooling web to the drive-side.

9. Winding Shield

From manufacturing size 80 there are three built in PTC thermistors by default. Bimetal/PT100 or other electric coil monitoring devices could be provided on request. It is possible to refit the winding shield in smaller manufacturing sizes without any problems.

10. Colour

For our customers, we stocked four standard painting RAL 7030 (stone gray), RAL 7035 (light gray), RAL 9006 (white-aluminium) and RAL 5002 (ultramarine blue). Eventually, some sizes are only stocked with one colour. Additional price for special coating to customer request. We use “moderate” paint for indoor and outdoor area.

11. Guarantee

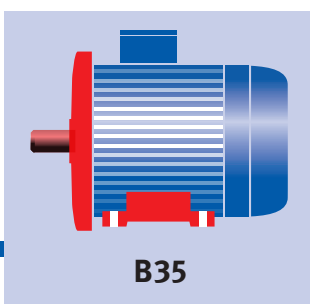
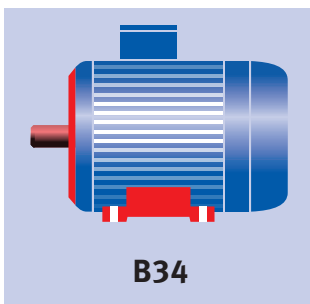
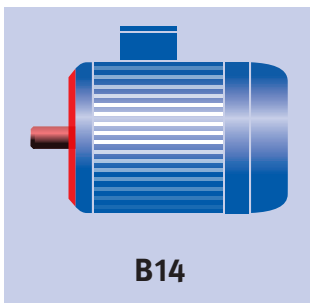
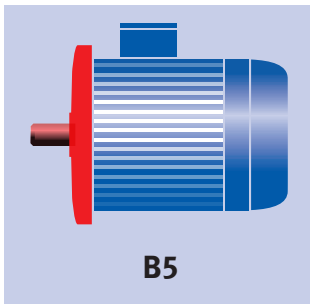
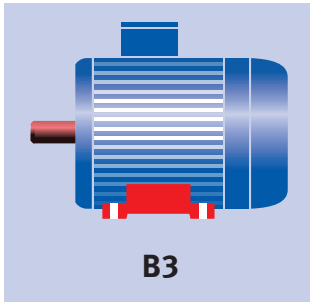
Maximum warranty of 12 months at one-shift operation is guaranteed after delivery.

12. Options

Further options on request. Please contact us. Technical changes or errors reserved.

Unser AC Motoren-Sortiment und was Sie darin finden

Our range of AC motor and what you'll find inside



Standardausführungen / Standard explanation

- **IE1** Energiespar-Motor / IE1 Energy saving motor
- **IE2** Energiespar-Motor hocheffizient / IE2 high efficiency energy saving motor
- **IE3** Energiespar-Motor Premium / IE3 premium energy saving motor

Drehzahlen / Speed

- 3000 U/min • 3000 rpm • 1500 U/min • 1500 rpm
- 1000 U/min • 1000 rpm • 750 U/min • 750 rpm

Bauformen / Fastening

- B3 Fußbauform / Feet • B5 Flanschbauform / Flange • B14 Flansch Gewindebohrung / Flange tap hole • B35 Fuß mit Flansch / Feet with flange • B34 Fuß mit Flansch Gewindebohrung / Feet with flange tap hole

Leistungen / Power

- in Aluminium: 0,06 kW bis 11 kW (Baugröße 56–132)
in aluminium: 0,06 kW up to 11 kW (size 56–132)
- in Grauguss: 11 kW bis 315 kW (Baugröße 160–355 L)
in cast iron: 11 kW up to 315 kW (size 160–355 L)

Sonstiges / Other

- in Aluminium: Klemmkasten oben, ummontierbar nach links oder rechts / in aluminium: terminal box on top, changeable to left or right
- in Grauguss: Klemmkasten oben, gegen Mehrpreis seitlich / in cast iron: terminal box on top, price on application for terminal box on the side

Motor nicht gefunden? Can't find the motor you need?

Wir sind auch der Spezialist für Sonderanfertigungen. Fragen Sie an! We are also specialised in custom manufacturing. Just send us your inquiry!

EU-Richtlinie 2005/32/EG und IEC60034-30

Welche Motoren sind betroffen?

	EuP-Richtlinie basierend auf Norm IEC 60034-30 (EuP-Richtlinie 07/2009 verabschiedet; EuP = Energy Using Products)
Beschreibung	Die EuP-Richtlinie muss in allen EU-Ländern in nationales Recht umgesetzt werden. Die Basis für die Verlustermittlung und die Wirkungsgradbestimmung ist die Norm IEC 60034-2-1: 2007
Polanzahl	2, 4, 6
Leistungsbereich	0,75 – 375 kW
Level	IE1 - Standard Efficiency IE2 - High Efficiency IE3 - Premium Efficiency
Spannung	< 1000 V, 50/60 Hz
Schutzart	alle
Motoren mit Bremse	NEIN
Getriebemotoren	JA
Ex-Motoren	NEIN
Gültigkeit	Norm IEC 60034-30, gültig seit Oktober 2008, EuP-Richtlinie bereits verabschiedet, nationale Gesetze müssen bis spätestens 16.06.2011 umgesetzt werden. D.h. von den Herstellern dürfen dann in die Europäische Union keine IE1-Motoren mehr in Verkehr gebracht werden.

Ausnahmen in der EuP

- Motoren, die dafür ausgelegt sind, ganz in eine Flüssigkeit eingetaucht betrieben zu werden;
- vollständig in ein Produkt (z. B. ein Getriebe, eine Pumpe, einen Ventilator oder einen Kompressor) eingebaute Motoren, deren Energieeffizienz nicht unabhängig von diesem Produkt erfasst werden kann;
- Motoren, die speziell für den Betrieb unter folgenden Bedingungen ausgelegt sind:
 - in Höhen über 1000 Meter
 - über dem Meeresspiegel;
 - bei Umgebungstemperaturen über 40 °C;
 - bei Betriebshöchsttemperaturen über 400 °C;
 - bei Umgebungstemperaturen unter – 15 °C (beliebiger Motor)
 - bei Kühlflüssigkeitstemperaturen am Einlass eines Produkts unter 5 °C oder über 25 °C;

- in explosionsgefährdeten Bereichen im Sinne der Richtlinie 94/9/EG des Europäischen Parlaments und des Rates;

- Bremsmotoren

Nicht betroffen sind

- 8-polige Motoren
- polumschaltbare Motoren
- Synchronmotoren
- Brandgasmotoren
- Motoren für Schaltbetrieb S2 ... S9
- Speziell für den Umrichterbetrieb entwickelte Motoren

Zu diesen Terminen werden die Änderungen wirksam

ab 16.06.2011

Einhaltung der gesetzlich geforderten Mindestwirkungsgrade IE2 für Asynchronmotoren im S1-Betrieb gemäß EuP-Richtlinie

ab 1.1.2015:

Einhaltung der gesetzlich geforderten Mindestwirkungsgrade IE3 für Leistungen **von 7,5 kW** bis 375 kW oder als Alternative IE2-Motor plus Frequenzumrichter

ab 1.1.2017:

Einhaltung der gesetzlich geforderten Mindestwirkungsgrade IE3 für Leistungen **ab 0,75 kW** bis 375 kW oder als Alternative IE2-Motor plus Frequenzumrichter

NEMA Motoren

Das aktuelle Energiegesetz EAct (Energy Policy Act) wird ab 12.2010 durch das Gesetz EISA (Energy Independence Security Act) abgelöst.

Aktuell regelt EAct die Mindestwirkungsgrade (IE2) für Leistungen von 1 bis 200 HP, 2/4/6-polig, Spannungen 230 V und 460 V. Es gelten eine Reihe von Ausnahmen.

Ab 12.2010 erweitert EISA die gesetzlichen Mindestwirkungsgradanforderungen und folgende Motoren müssen das NEMA Premium Level (IE3) erfüllen:

- 1-200 HP
- 2/4/6-polig
- 230 V, 460 V

Darüber hinaus müssen beispielsweise folgende Motoren das NEMA Energy Efficient Level (IE2) einhalten:

- 201-500 HP
- 2/4/6 und 8-polig
- Alle Spannungen < 600 V ausser 230 V und 460 V
- Footless motors (IM B5)
- NEMA Design C (erhöhtes Anlaufmoment)

Für Details siehe NEMA MG1, Table 12-11.

EU Regulation 640/2009 and IEC60034-30

Which motors are involved?

	EU Regulation No 640/2009 passed 07/2009 based upon standard IEC 60034-30
Description	The EU Regulation does apply to all EU countries. IEC 60034-2-1: 2007 is the basis for determining the losses and therefore the efficiency.
Number of poles	2, 4, 6
Power range	0,75 – 375 kW
Level	IE1–Standard Efficiency IE2–High Efficiency IE3–Premium Efficiency
Voltage	< 1000 V, 50/60 Hz
Degree of protection	all
Motors with brake	NO
Geared motors	YES
Ex motors	NO
Validity	Standard IEC 60034-30, valid since October 2008; EU Regulation is becoming effective on 16.06.2011. This means that manufacturers may no longer market IE1 motors in the European Economic Area.

Exceptions in the EU Regulation

- Motors that have been designed so that they can be operated completely submerged in a liquid;
- Motors that are completely integrated into a product (e.g. a gear unit, a pump, a fan or a compressor) where the motor efficiency cannot be determined independently from this product;
- Motors that have been specifically designed for operation under the following conditions:
 - at altitudes greater than 1000 meters above sea level;
 - at ambient temperatures above 40 °C;
 - at max. operating temperatures above 400 °C;
 - at ambient temperatures below –15 °C (any motor)
 - at cooling liquid temperatures at the product intake of below 5 °C or above 25 °C;
 - in hazardous zones in the sense of Directive 94/9/EC of the European Parliament and Council;
- Brake motors

The following motors are not involved

- 8-pole motors
- Pole-changing motors
- Synchronous motors
- Motors for intermittent duty S2 ... S9
- Motors that have been specifically developed for converter operation
- Single-phase motors

The changes become effective on these dates from 16.6.2011

The legally specified minimum efficiency IE2 for induction motors in S1 duty must be maintained according to the EU regulation

from 1.1.2015:

The legally specified minimum efficiency IE3 must be maintained for power ratings **from 7.5 kW** to 375 kW or as alternative, an IE2 motor plus frequency inverter

from 1.1.2017:

The legally specified minimum efficiency IE3 must be maintained for power ratings **from 0.75 kW** up to 375 kW or as alternative, an IE2 motor plus converter

NEMA motors

The energy legislation EPAct (Energy Policy Act) has been replaced effective 12.2010 by EISA (Energy Independence Security Act).

EPAct defines the minimum efficiency (IE2) for power ratings from 1 to 200 HP, 2/4/6-pole, voltages of 230 V and 460 V.

Since December 2010, EISA has been extending the legal minimum efficiency requirements and the following motors must fulfill the NEMA Premium Level (~IE3):

- 1-200 HP
- 2/4/6 pole
- 230 V, 460 V

Further, for instance, the following motors must comply with the NEMA Energy Efficient Level (~IE2):

- 201–500 HP
- 2/4/6 and 8 pole
- All voltages < 600 V with the exception of 230 V and 460 V
- Footless motors (IM B5)
- NEMA Design C (increased starting torque)

For details, refer to NEMA MG1, Table 12-11.

Leitfaden für den sicheren Austausch von IE2 auf IE3

Guidance for safety exchange from IE2 to IE3

- IE3 Motoren haben einen um ca. 21% höheren Anlaufstrom und einen um ca. 20% höheren Einschaltstrom (Spitzenwert), dadurch kann unter Umständen der bisher eingesetzte Motorschutzschalter auslösen. Zudem können die Schütze sich übermäßig erwärmen und in extremen Fällen können die Schützkontakte verschweißen. Wir empfehlen daher eine Anpassung auf IE3 Konformität aller Schalt- und Schutzkomponenten.
 - IE3 Motoren können von den Gehäuseabmessungen abweichen. ATG hat aber darauf geachtet, dass der IE3 Standardmotor die gleiche Achshöhe wie der IE2 Standardmotor aufweist, was den Austausch enorm vereinfacht. Bitte vergleichen Sie dennoch vor einem Tausch die Maße auf www.atg-motor.de
 - ATG hat dabei auch sichergestellt, dass durch eine geschickte Dimensionierung der aktiven Bauteile sowie eine optimale Auswahl der Magnetmaterialien der Drehmomentverlauf über der Drehzahl nicht maßgeblich von den gewohnten Werten abweicht. Jedoch kann in extremen Fällen das etwas geringere Anlaufmoment Probleme bereiten. Bitte berücksichtigen Sie daher das IE3 Anlaufmoment auf www.atg-motor.de.
-
- IE3 motors have a starting current which is approximately 21% higher and a starting current (peak value) which is approximately 20% higher, which may cause to trigger the motor protection switch. In addition, the contactors can overheat excessively and in extreme cases the contactor contacts can be welded. We therefore recommend an adaptation to IE3 conformity of all switching- and protective components.
 - IE3 motors can deviate from the housing dimensions. ATG has ensured that the IE3 standard motor has the same shaft height as the IE2 standard motor, which greatly simplifies the exchange. Nevertheless, please compare the measurements before exchanging at www.atg-motor.de
 - ATG has also ensured that due to a skillful dimensioning of the active components as well as an optimal selection of the magnetic materials, the torque profile above the speed does not deviate significantly from the usual values. However, in extreme cases the slightly lower starting torque can cause problems. Please take into consideration the IE3 starting torque at www.atg-motor.de

Weitere Vorteile der ATG Standard Motoren

Further advantages of ATG standard motors

- Hohe Lebensdauer durch eingebaute SKF Lager
 - Hohe Sicherheit durch 3x eingebaute Kaltleiter 155°C bereits ab BG80, dadurch sicherer Betrieb am Frequenzumrichter gewährleistet
 - Niedrige Schwingungen durch präzise Auswuchtung des Rotors. Standardwuchtung mit halber Passfeder dynamisch ausgewuchtet mindestens Stufe „A“ gemäß DIN ISO 2373
 - Überlastfähig für 2 Minuten mit dem 1,5 fachen Nennstrom
 - für Frequenzumrichterbetrieb ausgelegt bis 500V Nennspannung, ab Baugröße 225 empfehlen wir zusätzlich ein isoliertes Lager auf der B-Seite um Elektroerosion am Lager zu vermeiden.
-
- Long life through built-in SKF bearings
 - High safety due to 3x built-in thermistor 155 ° C already from BG80, this ensuring safe operation at the frequency inverter
 - Low vibration due to precise balancing of the rotor. Standard balancing with half key dynamically balanced at least Stage „A“ according to DIN ISO 2373
 - Overloadable for 2 minutes with 1.5 times rated current
 - Rated for frequency inverter operation up to 500V nominal voltage, from frame size 225 we recommend an insulated bearing on the B side to avoid electrical discharge in the bearing.

Ihr Kundennutzen auf einen Blick

Your benefits at a glance

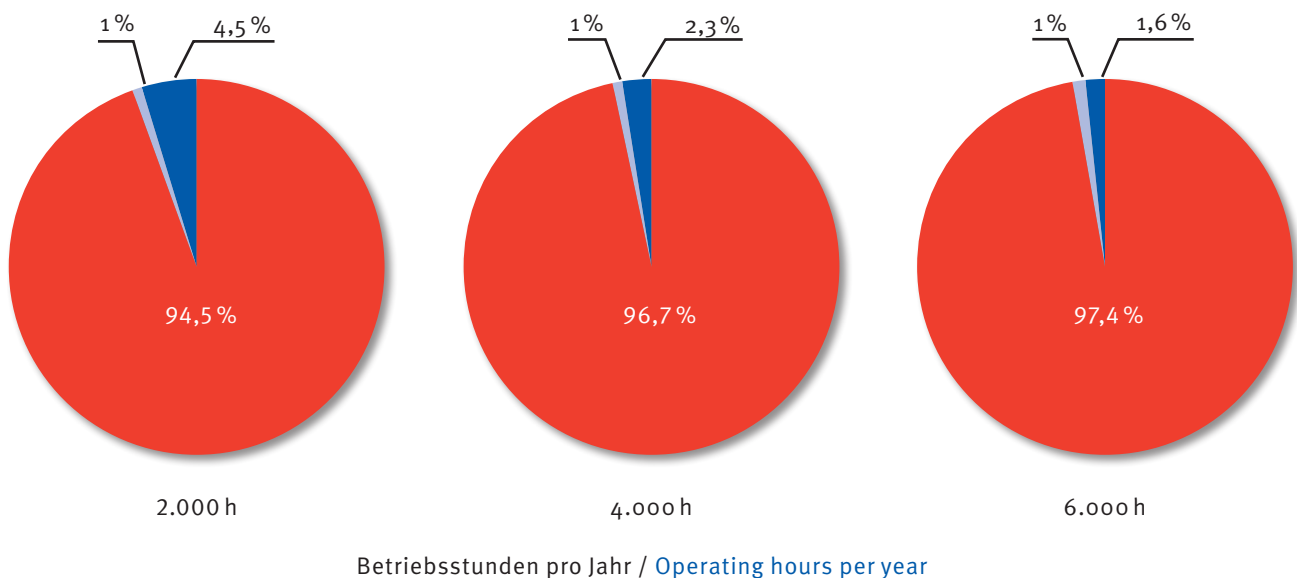
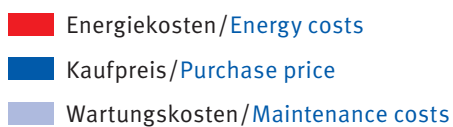
Heute investieren und sofort profitieren durch:/

Invest today and benefit immediately by:

- CO₂-Einsparung und weniger Energieverbrauch / CO₂-saving and less energy use
- Hohe Energieeinsparungen verringern die Betriebskosten und erhöhen die Rentabilität / high energy saving reduce the operating costs and increase the rentability
- Umweltverträglichkeit als Imageargument / Environmental impact as image argument
- Wertsteigerung Ihrer Anlage / Upgrading your plant
- kurze Amortisationszeiten / Short payback period

Lebenszykluskosten-Betrachtung

Life-cycle costs view



11 kW-Motoren Lebensdauer 15 Jahre, IE3 (Quelle: Preparatory Studies EUP-lot 11 Motors)
11 kW motors life time = 15 years, IE3 (source: preparatory studies EUP-lot 11 motors)

Energiekosten Einsparung bei Einsatz eines 55 kW ATG Motor, 4-polig
Energy cost savings by using ATG Motor 55 kW, 4 pole

Bemessungsleistung rated power	55 kW		
Betriebszeit p.a. operating hours p.a.	8760 h / a (max. 8760 h)		
Energiepreis energy cost	0,10 € / kWh		
Effizienzklasse efficiency class	IE1	IE2	IE3
Wirkungsgrad η efficiency	92,1 %	93,5 %	94,6 %
Energieverbrauch energy consumption	523.127 kWh / p.a.	515.294 kWh / p.a.	509.302 kWh / p.a.
Energiekosten energy costs	52.312,70 € / p.a.	51.529,41 € / p.a.	50.930,23 € / p.a.
Einsparungen saving		7.832 kWh / p.a. 783,29 € / p.a. ca. 4.699 kg CO ₂ Emission	13.824 kWh / p.a. 1.382,47 € / p.a. ca. 8.294 kg CO ₂ Emission

Energiekosten Einsparung bei Einsatz eines 11 kW ATG Motor, 4-polig
Energy cost savings by using ATG Motor 11 kW, 4 pole

Bemessungsleistung rated power	11 kW		
Betriebszeit p.a. operating hours p.a.	8760 h / a (max. 8760 h)		
Energiepreis energy cost	0,10 € / kWh		
Effizienzklasse efficiency class	IE1	IE2	IE3
Wirkungsgrad η efficiency	87,6 %	89,8 %	91,4 %
Energieverbrauch energy consumption	110.000 kWh / p.a.	107.305 kWh / p.a.	105.426 kWh / p.a.
Energiekosten energy costs	11.000,00 € / p.a.	10.730,51 € / p.a.	10.542,66 € / p.a.
Einsparungen saving		2.694 kWh / p.a. 269,48 € / p.a. ca. 1.616 kg CO ₂ Emission	4.573 kWh / p.a. 457,33 € / p.a. ca. 2.743 kg CO ₂ Emission

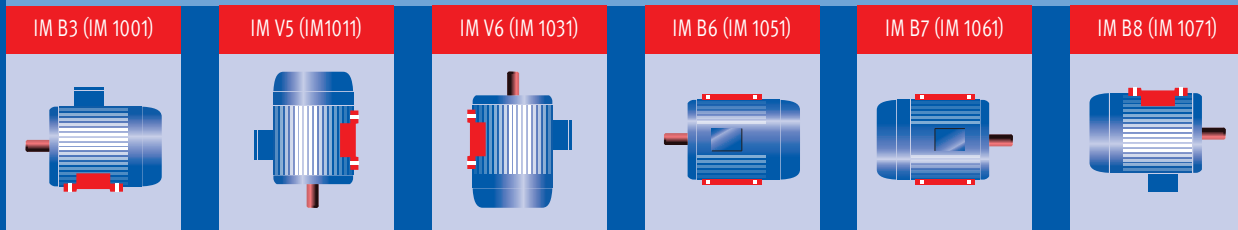
Bauform nach DIN EN 60 034-7

Positionierung und Befestigung der IEC-Motoren

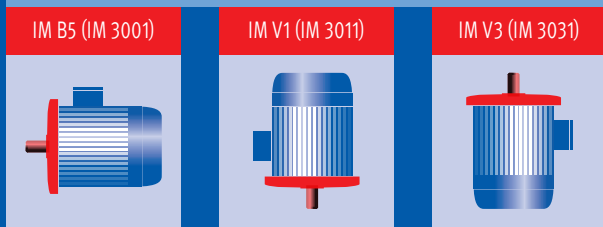
Mounting by DIN EN 60 034-7

IEC-Motors positioning and fastening

Fussbauform / Feet (B3)



Flanschbauform / Flange (B5)



Flanschbauform / Flange (B14)



Fuß-/Flanschbauform / Feet with flange (B35)



Fuß-/Flanschbauform / Feet with flange (B34)

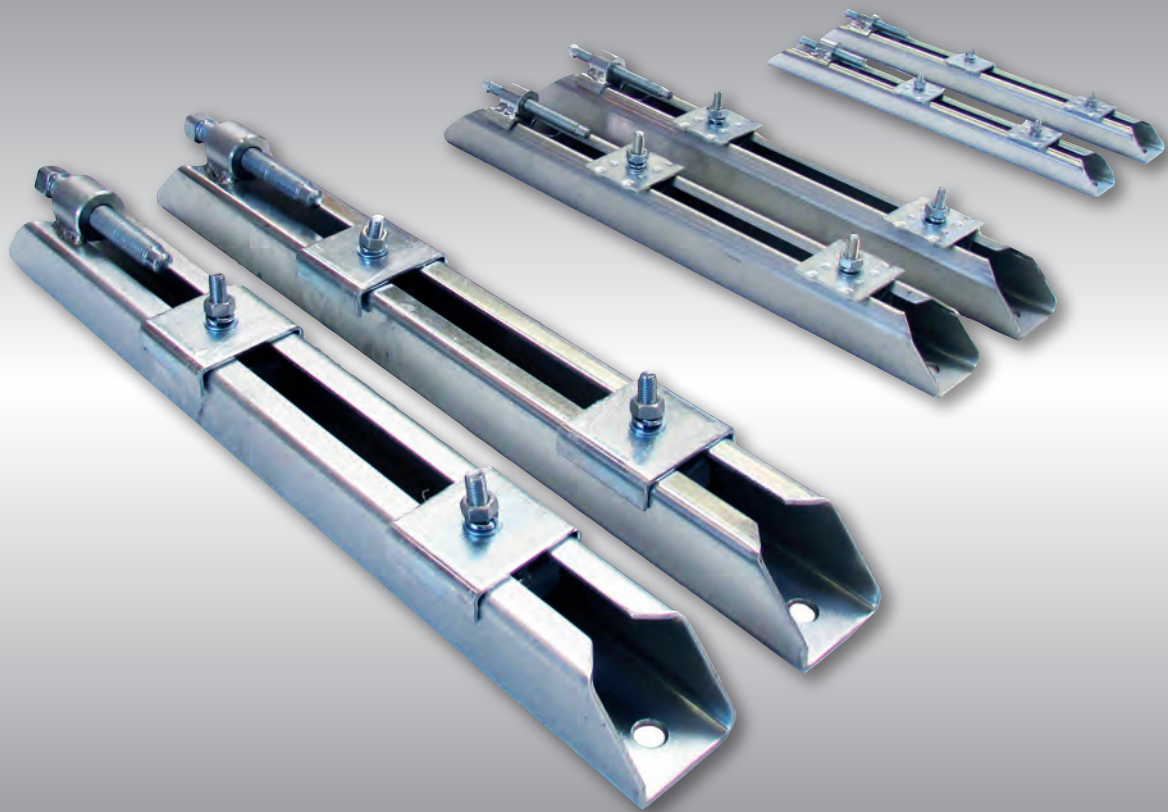


ATG Motorspannschienen

ATG Motorsliders

Preise Pricelist 01/2019

Listenpreise/list-prices

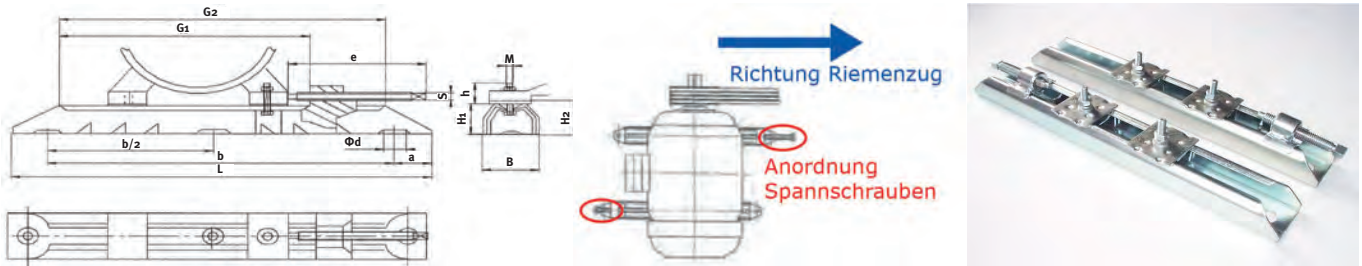


ATG Motorspannschienen

ATG Motor sliders

für Motoren Baugröße 63 bis 355 / for motor size 63 up to 355

- * sofort ab Lager lieferbar / * immediately available
- * langjährig bewährte Qualität in Stahlausführung, verzinkt / * time-tested quality in steel design, galvanized
- * schnelle & einfache Montage / * quick & easy installation
- * lärmdämpfend / * noise-absorbing
- * langlebige Ausführung / * durable design



Type	L	Gleitlänge G ₁ slide length G ₁	Motor- Baugröße motor size	Mxh Mxh	eXs eXs	G ₂ G ₂	a	b	b/2 b/2	Ød Ød	B	H ₁ H ₁	H ₂ H ₂	Gewicht weight	Listenpreis list price	
Spannschienen mit versetzbaren Spannkolben / Motor sliders with removable clamping piston																
312/6	312	240	63/71	M6*19	75*6	262	16	280	-	12	40	28	30	1,4	41,00 €	
312/8	312	240	80/90	M8*27	75*6	262	16	280	-	12	40	28	30	1,5	46,00 €	
375/6	375	305	63/71	M6*19	75*6	325	16	343	-	12	40	28	30	1,5	52,00 €	
375/8	375	305	80/90	M8*27	75*6	325	16	343	-	12	40	28	30	1,6	58,00 €	
375/10	375	305	100/112	M10*32	75*6	325	16	343	-	12	40	28	30	1,6	58,00 €	
395/8	395	302	80/90	M8*28	97*8	325	20	355	-	12	50	40	43	3,4	60,00 €	
395/10	395	302	100/112	M10*35	97*8	325	20	355	-	12	50	40	43	3,4	71,00 €	
495/8	495	405	80/90	M8*29	97*8	425	20	456	-	12	50	40	43	4	72,00 €	
495/10	495	405	100/112/132	M10*35	97*8	425	20	455	-	12	50	40	43	4	81,00 €	
495/12	495	405	160	M12*49	97*8	425	20	455	-	12	50	40	43	4	81,00 €	
530/10	530	413	132	M10*37	119*9	442	25	480	-	14	60	50	54	6,4	105,00 €	
530/12	530	413	160	M12*49	119*9	442	25	480	-	14	60	50	54	6,4	110,00 €	
630/10	630	515	132	M10*37	119*9	542	25	580	-	14	60	50	54	8,2	119,00 €	
630/12	630	515	160/180	M12*45	119*9	542	25	580	-	14	60	50	54	8,2	125,00 €	
686/12	686	538	160/180	M12*43	154*12	575	28	630	315	18	75	60	64	12,8	181,00 €	
686/16	686	538	200/225	M16*62	154*12	575	28	630	315	18	75	60	64	12,8	190,00 €	
Spannschienen mit angeschweißten Spannkolben / Motor sliders with welded clamping piston																
864/16	864	700	200/225	M16*60	300*16	810	32	800	400	24	90	75	-	16,6	290,00 €	
864/20	864	700	250/280	M20*68	300*16	810	32	800	400	24	90	75	-	16,6	347,00 €	
1072/20	1072	865	250/280	M20*77	360*19	995	36	1000	500	30	112	100	-	33,4	480,00 €	
1072/24	1072	865	315	M24*88	360*19	995	36	1000	500	30	112	100	-	33,5	535,00 €	
1330/24	1330	1065	315/355	M24*95	430*21	1215	40	1250	625	30	130	125	-	56,6	755,00 €	

*paarweise Lieferung inklusive Spannschrauben und Motor Befestigungsschrauben mit Sechskantmutter
 *supplied in pairs include clamping screws and motor fixing screws with hex nut

ATG Energiespar Drehstromantriebe / ATG Energy Saving AC Motors

ATG Getriebemotoren / ATG Gear Motors

ATG Frequenzumrichter / ATG Frequency Converter

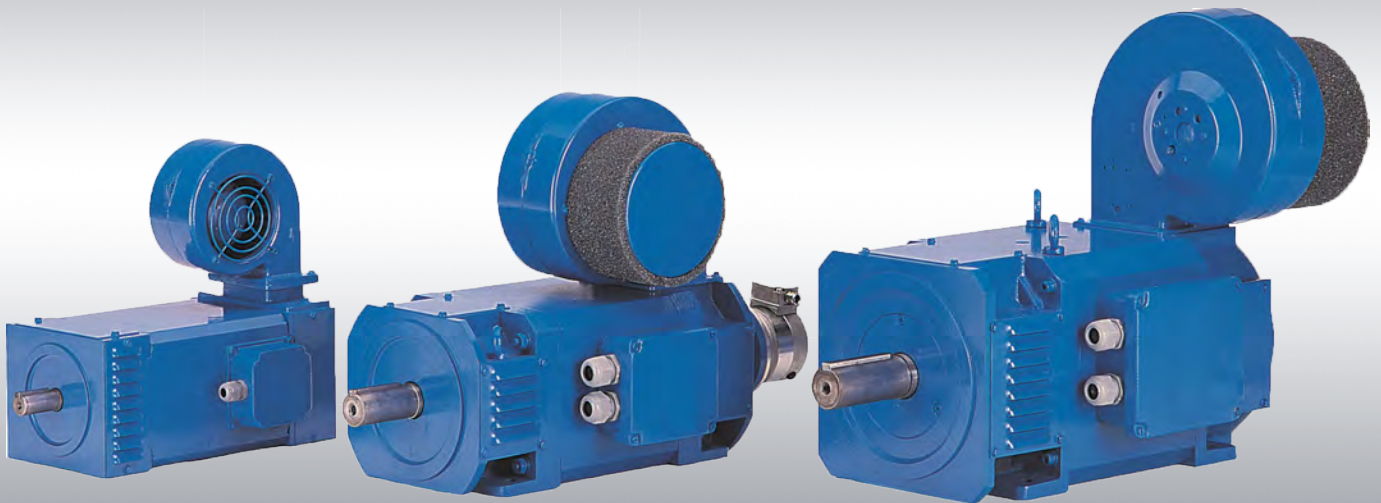
▶ ATG Gleichstrommotoren / ATG DC Motors

ATG Synchron-Generatoren / ATG Synchron Generators

ATG Transformatoren / ATG Transformers

Preise Pricelist 01 / 2019

Listenpreise / list-prices



Gleichstrommotoren DC Motors



Baugröße size	Gleichstrommotor DC Motor	kW		Drehzahl rotation (rpm)		Ankerspannung armature voltage		Listenpreis list price
		von from	bis up to	von from	bis up to	von from	bis up to	
80	08.07	0,72	2,40	1600	4350	180	320	1.755,00 €
80	08.10	1,50	3,11	1600	3750	180	320	2.166,00 €
90	09.15	0,61	3,92	450	3000	180	440	3.024,00 €
90	09.20	0,75	4,47	550	2850	180	440	3.675,00 €
90	09.25	0,69	4,69	380	2200	180	440	4.320,00 €
100	10.10	2,08	7,85	980	4350	180	440	4.491,00 €
100	10.14	1,35	8,01	610	3000	180	440	4.785,00 €
100	10.23	2,20	11,00	530	2500	180	440	5.391,00 €
100	10.28	3,35	15,00	610	2500	180	440	6.264,00 €
132	13.12	4,08	25,00	600	3500	180	440	7.065,00 €
132	13.16	2,52	25,50	270	2800	180	440	7.968,00 €
132	13.20	7,50	31,50	700	2800	180	440	9.150,00 €
132	13.25	5,13	30,00	390	2250	180	440	9.744,00 €
132	13.30	8,96	36,00	590	2850	180	440	10.467,00 €
160	16.13	6,17	37,50	370	2800	180	440	11.034,00 €
160	16.18	11,99	56,00	600	2500	180	440	14.961,00 €
160	16.26	6,21	75,00	180	2600	180	440	17.775,00 €
160	16.30	9,61	82,50	320	2100	180	440	19.620,00 €
160	16.40	8,23	43,00	180	1000	180	440	21.210,00 €
180	18.30	8,98	75,00	200	1500	180	440	22.605,00 €
180	18.35	25,31	112,50	510	2200	180	440	25.416,00 €
180	18.40	20,48	133,00	330	1900	180	440	27.960,00 €
200	20.28	8,45	146,00	140	2100	180	440	31.140,00 €
200	20.40	28,62	146,00	320	1500	180	440	33.450,00 €
200	20.45	27,99	106,00	260	1100	180	440	35.988,00 €
200	20.50	45,24	200,00	370	1950	180	440	38.085,00 €
200	20.60	28,05	135,00	190	950	180	440	40.110,00 €
250	25.45	145,03	396,56	680	1700	400	500	54.660,00 €

Zuschlag/extra charge:

Standard 0% ca. 30 Arbeitstage/working days, **Speed Up 15%** ca. 20 Arbeitstage/working days, **Express 35%** ca. 10 Arbeitstage/working days

Alle genannten Preise verstehen sich zzgl. Cu-Zuschlag und gesetzlicher Mwst.
All prices are quoted exclusive of copper surcharge and statutory VAT.

- ATG Energiespar Drehstromantriebe / ATG Energy Saving AC Motors
- ATG Getriebemotoren / ATG Gear Motors
- ATG Frequenzumrichter / ATG Frequency Converters
- ATG Gleichstrommotoren / ATG DC Motors
- ▶ ATG Synchrongeneratoren / ATG Synchron Generators
- ATG Transformatoren / ATG Transformers

Preise Pricelist 01/2019

Listenpreise / list-prices



ATG Generator synchron bürstenlos

ATG alternator synchron brushless

4 Pol / 3-phasig (1.500 U/min, 230/400 V), 50 Hz IP 23, Iso Klasse H, Leistungsfaktor 0,8, mit AVR-Regler
 4 poles / 3 phase (1500 rpm, 230/400) 50 Hz, IP 23, Iso Class H, power factor 0,8, with AVR regulator

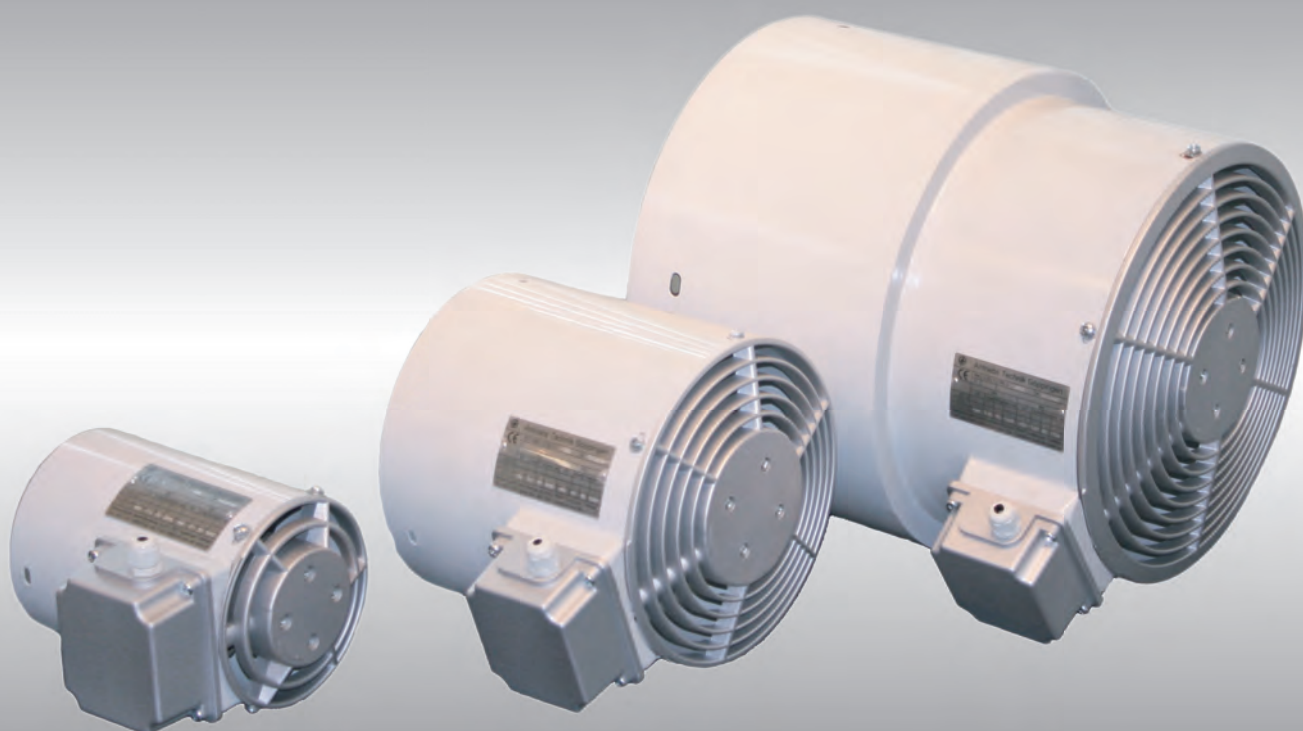
Baugröße size	Type	50 Hz / 380-415 V			60 Hz / 440-480 V		Gewicht / weight in kg Einlager one bearing MD 35		Zweilager two brg. B3/B14		Listenpreis list price Euro
		kVA	kW	η (%)	kVA	kW					
160	A DG-4-8.1	8,1	6,5	77,1	10,2	8,2	85	90	1.344,00		
	B DG-4-11	11,0	8,8	80,2	13,8	11,0	90	95	1.416,00		
	C DG-4-13.5	13,5	10,8	81,5	16,9	13,5	96	101	1.500,00		
	D DG-4-16	16,0	12,8	82,4	20,0	16,0	99	104	1.564,00		
180	ES DG-4-18.75	18,8	15,0	83,5	23,5	18,8	110	115	1.600,00		
	E DG-4-22.5	22,5	18,0	85,8	28,8	23,0	120	125	1.680,00		
	EF DG-4-25	25,0	20,0	86,1	31,3	25,0	135	141	1.872,00		
	F DG-4-27.5	27,5	22,0	87,0	34,4	27,5	150	155	1.908,00		
	G DG-4-31.3	31,3	25,0	87,6	37,5	30,0	156	160	2.036,00		
	H DG-4-37.5	37,5	30,0	87,2	46,9	37,5	216	221	2.504,00		
	J DG-4-40	40,0	32,0	87,5	50,0	40,0	226	230	2.604,00		
225	C DG-4-42.5	42,5	34,0	88,2	52,5	42,0	250	256	2.896,00		
	DS DG-4-45	45,0	36,0	88,7	56,3	45,0	260	266	2.964,00		
	D DG-4-50	50,0	40,0	89,0	62,5	50,0	270	275	3.032,00		
	E DG-4-62.5	62,5	50,0	89,5	75,0	60,0	290	295	3.344,00		
	F DG-4-75	75,0	60,0	90,6	93,8	75,0	320	326	3.636,00		
	G DG-4-87.5	87,5	70,0	90,8	100,0	80,0	360	365	3.964,00		
270	CS DG-4-93.75	93,8	75,0	91,2	117,2	93,8	380	386	4.092,00		
	C DG-4-100	100,0	80,0	91,4	118,0	94,4	395	400	4.220,00		
	D DG-4-112.5	112,5	90,0	91,6	137,5	110,0	420	425	4.496,00		
	DS DG-4-125	125,0	100,0	91,6	156,0	124,8	450	453	4.764,00		
	E DG-4-140	140,0	112,0	92,5	168,0	134,4	470	473	5.092,00		
	FS DG-4-150	150,0	120,0	92,7	175,0	140,0	490	496	5.252,00		
	F DG-4-160	160,0	128,0	93,0	190,0	152,0	510	515	5.520,00		
	G DG-4-187.5	187,5	150,0	93,0	225,0	180,0	560	565	6.100,00		
	H DG-4-200	200,0	160,0	93,8	245,0	196,0	610	615	6.508,00		
	J DG-4-225	225,0	180,0	92,6	281,0	224,8	720	725	7.288,00		
K DG-4-250	250,0	200,0	92,8	300,0	240,0	740	745	7.296,00			
315	4C DG-4-250	250,0	200,0	92,7	294,0	235,2	820	825	8.356,00		
	4D DG-4-295	295,0	236,0	93,0	350,0	280,0	880	885	9.284,00		
	4ES DG-4-313	313,0	250,4	93,6	375,0	300,0	1010	1015	9.212,00		
	4E DG-4-325	325,0	260,0	93,5	394,0	315,2	1045	1050	9.496,00		
	4FS DG-4-344	344,0	275,2	93,5	425,0	340,0	1085	1090	9.780,00		
	4F DG-4-375	375,0	300,0	93,3	456,0	364,8	1125	1130	10.416,00		
4FG DG-4-400	400,0	320,0	93,4	468,8	375,0	1150	1155	10.744,00			
355	5C DG-4-450	450,0	360,0	94,3	550,0	440,0	1205	1210	11.916,00		
	5D DG-4-500	500,0	400,0	94,6	594,0	475,2	1308	1315	12.500,00		
	5ES DG-4-563	563,0	450,4	94,5	675,0	540,0	1600	1607	15.216,00		
	5E DG-4-600	600,0	480,0	94,9	713,0	570,4	1630	1636	15.800,00		
	5FS DG-4-625	625,0	500,0	95,0	750,0	600,0	1650	1655	15.872,00		
	5F DG-4-675	675,0	540,0	94,6	800,0	640,0	1720	1726	17.008,00		
400	6B DG-4-750	750,0	600,0	93,5	855,0	684,0	1960	1966	22.800,00		
	6C DG-4-800	800,0	640,0	93,8	916,0	732,8	1980	1987	23.660,00		
	6D DG-4-910	910,0	728,0	93,7	1037,5	830,0	2040	2047	24.736,00		
	6E DG-4-1000	1000,0	800,0	94,4	1145,0	916,0	2210	2216	26.320,00		
	6F DG-4-1130	1130,0	904,0	94,8	1274,0	1019,2	2430	2437	28.684,00		
	6G DG-4-1250	1250,0	1000,0	95,0	1386,0	1108,8	2760	2766	31.564,00		
450	7E DG-4-1375	1375,0	1100,0	95,1	1690,0	1352,0	2650	2655	35.940,00		
	7F DG-4-1500	1500,0	1200,0	95,5	1875,0	1500,0	2650	2655	38.360,00		
	7FS DG-4-1650	1650,0	1320,0	96,3	2015,0	1612,0	2850	2857	40.032,00		
	7G DG-4-1800	1800,0	1440,0	96,5	2225,0	1780,0	2850	2857	44.392,00		
	7H DG-4-2000	2000,0	1600,0	96,5	2500,0	2000,0	2950	2956	46.760,00		
	7J DG-4-2150	2150,0	1720,0	96,5	2725,0	2180,0	3100	3107	49.244,00		
	7K DG-4-2500	2500,0	2000,0	96,5	3000,0	2400,0	3160	3166	60.272,00		

ATG Fremdlüfter

ATG forced cooling fan

Preise Pricelist 01/2019

Listenpreise/list-prices



ATG Fremdlüfter

ATG forced cooling fan

*passend für ATG IE2 Drehstrommotoren / *suitable for ATG IE2 three phase motor

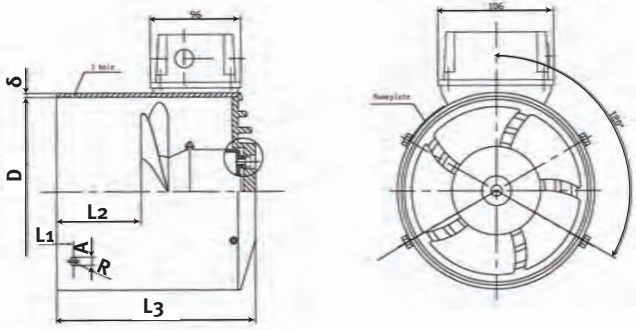
*externe Kühlung IC416 nach DIN EN 60034-6 für IEC Elektromotoren / *external cooling IC416 according to DIN EN 60034-6 for IEC electric motors

*Spannung 3x230/400V / 50 Hz oder über Anbau Kondensator 1x230V / *voltage 3x230/400V 50 Hz or add a capacitor for 1x230V

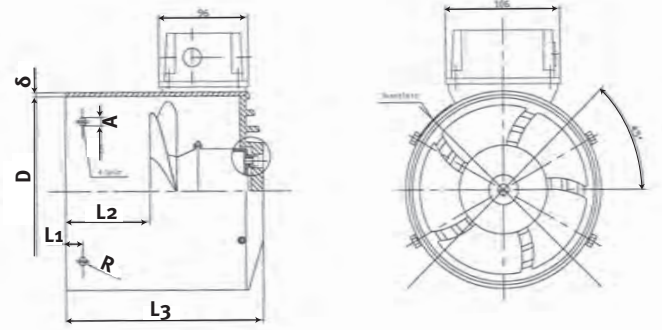
*Schutzart IP66 / *protection class IP66

*>= Baugröße 160 mit 30mm Bohrung für Nachschmiereinrichtung / *>= size 160 with 30mm hole for regreasing device

Baugröße / size 71 - 100



Baugröße / size 112 - 200



Abmessungen / dimensions

Baugröße size	L1 (mm)	L2 (mm)	L3 (mm)	D (mm)	δ (mm)	R (mm)	A (mm)	Lochanzahl x Lochposition number of holes x holes position
71	15	70	195	134	1,2	3	12	3x120°
80	18	78	205	153	1,2	3	12	3x120°
90	20	87	215	173	1,2	3	12	3x120°
100	16	90	215	193	1,2	3	12	3x120°
112	22	100	225	216	1,2	3	12	4x90°
132	27	123	280	249	1,2	3	12	4x90°
160	20	163	320	311	1,5	3,5	14	4x90°
180	40	210	365	352	1,5	4,5	17	4x90°
200	40	218	375	394	1,5	4,5	17	4x90°

Technische Daten bei 3x230V/ 50 Hz / technical data at 3x230V/ 50Hz

Baugröße size	Leistung power (W)	Strom Ampere (A)	Drehzahl rotation (rpm)	Luftstrom airstream (m³/h)	Luftdruck air pressure (Pa)	Geräuschpegel noise level (dB)	Listenpreis listprice
71	30	0,19	2900	52	50	62	143 €
80	35	0,19	2900	58	60	62	158 €
90	40	0,19	2900	91	80	65	175 €
100	40	0,19	2900	142	80	67	190 €
112	45	0,19	2850	229	80	67	198 €
132	55	0,40	1450	337	35	69	235 €
160	55	0,42	1450	609	40	70	270 €
180	55	0,42	1450	609	40	70	358 €
200	55	0,42	1450	609	40	70	395 €

ATG Fremdlüfter

ATG forced cooling fan

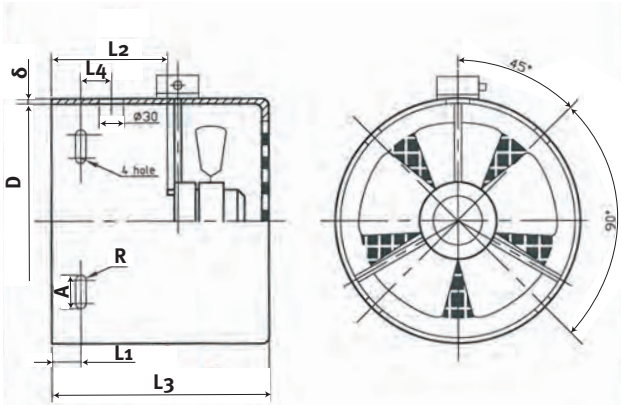
*passend für ATG IE2 Drehstrommotoren / *suitable for ATG IE2 three phase motor

*externe Kühlung IC416 nach DIN EN 60034-6 für IEC Elektromotoren / *external cooling IC416 according to DIN EN 60034-6 for IEC electric motors

*Spannung 3x230/400V / 50 Hz oder über Anbau Kondensator 1x230V / *voltage 3x230/400V 50 Hz or add a capacitor for 1x230V

*Schutzart IP55 / *protection class IP55

Baugröße / size 225 - 355



Abmessungen / dimensions

Polzahl poles	Baugröße size	L1 (mm)	L2 (mm)	L3 (mm)	L4 (mm)	D (mm)	δ (mm)	R (mm)	A (mm)	Lochanzahl x Lochposition number of holes x holes position
2-8	225	45	223	385	38,5	442	2	5	18	4x90°
2-8	250	55	245	410	41,5	481	2	5	18	4x90°
4-8	280	68	228	400	46	546	2	5	18	4x90°
2	280	68	280	450	37,5	543	2	5	18	4x90°
2-8	315	75	318	515	75	616	2	5,5	25	4x90°

Technische Daten bei 3x230V/ 50 Hz / technical data at 3x230V/ 50Hz

Baugröße size	Leistung power (W)	Strom Ampere (A)	Drehzahl rotation (rpm)	Luftstrom airstream (m³/h)	Luftdruck air pressure (Pa)	Geräuschpegel noise level (dB)	Listenpreis listprice
225	170	0,64	1350	1786	70	74	595 €
250	200	0,95	1400	1813	80	75	690 €
280	180	0,9	1350	2415	85	78	935 €
315	500	1,7	1350	2820	110	81	996 €

ATG Kühlmittelpumpen

Reihe KTP

ATG coolant pumps serie KTP

Preise Pricelist 01/2019

Listenpreise / list-prices



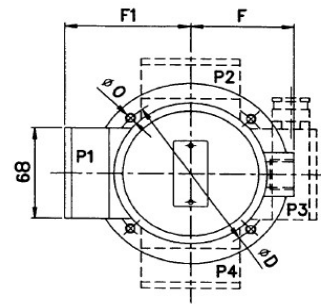
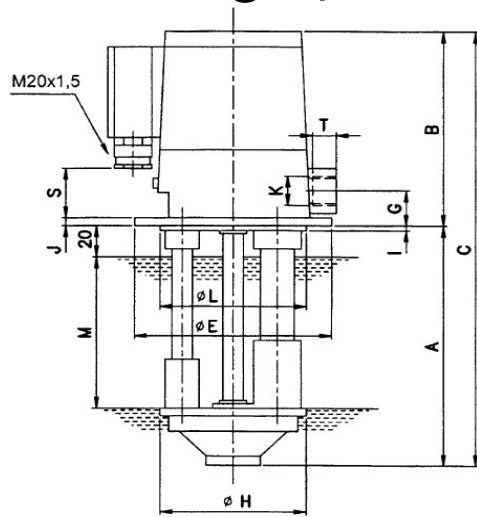
Kühlmitteltauchpumpe KTP

coolant pump KTP

Spannung/ voltage : 3x230/400 V
 Frequenz/ frequency : 50 Hz
 Drehzahl/ rotation : 2800 1/min
 Schutzart/ protection Cl. : IP54
 Isolationsklasse/ ins.Cl. : F

Typ type	Tauchtiefe immersion depth	Förderhöhe pumping head		Förderstrom delivery rating	Strom bei current at 400 V	Leistungsaufnahme power	Gewicht weight	Listenpreis list price
		[m]	[kPa]					
25 l/min								
2-09	90	4	40	25	0,24	90	3,4	203,25 €
2-10	100	4	40	25	0,24	90	3,4	207,00 €
2-12	120	4	40	25	0,24	90	3,5	210,38 €
2-14	140	4	40	25	0,24	90	3,7	212,25 €
2-17	170	4	40	25	0,24	90	3,8	213,75 €
2-22	220	4	40	25	0,24	90	4,1	217,50 €
2-27	270	4	40	25	0,24	90	4,4	220,88 €
40 l/min								
4-09	90	4	40	40	0,29	120	3,5	225,00 €
4-10	100	4	40	40	0,29	120	3,5	228,75 €
4-12	120	4	40	40	0,29	120	3,7	234,75 €
4-14	140	4	40	40	0,29	120	3,8	236,63 €
4-17	170	4	40	40	0,29	120	4,0	237,00 €
4-22	220	4	40	40	0,29	120	4,4	241,50 €
4-27	270	4	40	40	0,29	120	4,7	248,63 €
63 l/min								
6-12	120	4	40	63	0,38	155	4,3	276,00 €
6-17	170	4	40	63	0,38	155	4,6	279,75 €
6-22	220	4	40	63	0,38	155	5,0	289,13 €
6-27	270	4	40	63	0,38	155	5,3	289,88 €
100 l/min								
10-17	170	4	40	100	0,64	310	7,3	349,88 €
10-22	220	4	40	100	0,64	310	7,6	352,50 €
10-27	270	4	40	100	0,64	310	7,9	353,63 €
10-35	350	4	40	100	0,64	310	8,1	357,00 €
140 l/min								
14-17	170	4	40	140	0,85	340	7,7	378,38 €
14-22	220	4	40	140	0,85	340	8,0	384,00 €
14-27	270	4	40	140	0,85	340	8,3	388,50 €
14-35	350	4	40	140	0,85	340	8,5	400,13 €
160 l/min								
16-18	180	4	40	160	1,01	400	8,5	525,00 €
16-28	280	4	40	160	1,01	400	9,2	555,75 €
250 l/min								
25-18	180	4	40	260	1,70	1100	9,3	830,63 €

Abmessungen/ dimensions KTP



Tvd type	A	B	C	D	E	F	F ₁	G	H	I	J	K	L	M	O	S	T
	[mm]	[mm]	[mm]	[mm]	[mm]	[mm]	[mm]	[mm]	[mm]	[mm]	[mm]		[mm]	[mm]	[mm]	[mm]	[mm]
25 l/min																	
2-09	90	156	246	115	130	70	90	25	99,5	2,5	5	G 3/4"	100	59	7	-	-
2-10	100		256											69			
2-12	120		276											80			
2-14	140		296											100			
2-17	170		326											130			
2-22	220		376											180			
2-27	270		426											230			
40 l/min																	
4-10	100	156	256	115	130	70	90	25	99,5	2,5	5	G 3/4"	100	69	7	-	-
4-12	120		276											80			
4-14	140		296											100			
4-17	170		326											130			
4-22	220		376											180			
4-27	270		426											230			
63 l/min																	
6-12	120	171	291	115	130	70	90	25	99,5	2,5	5	G 3/4"	100	80	7	-	-
6-17	170		341											130			
6-22	220		391											180			
6-27	270		441											230			
100 l/min																	
10-17	170	211,5	381,5	160	180	100	109	32	130	4	8	G 1 1/4"	140	110	7	-	-
10-27	270		481,5											210			
10-35	350		561,5											290			
140 l/min																	
14-17	170	211,5	381,5	160	180	100	109	32	130	4	8	G 1 1/4"	140	110	7	-	-
14-27	270		481,5											210			
14-35	350		561,5											290			
160 l/min																	
16-18	180	211,5	391,5	160	180	100	109	32	130	4	8	G 1 1/4"	140	110	7	-	-
16-28	280		491,5											210			
16-36	360		571,5											290			
250 l/min																	
25-18	180	245	425	160	180	100	109	32	138	4	8	G 1 1/4"	140	90	7	-	-

Weitere Technische Daten KTP Kühlmitteltauchpumpe

Further Technical Details KTP coolant pump

- Geeignet für Kühlmittel, Schneideöle und Öle mit einer maximalen Viskosität von 150 mm²s⁻¹ (bei 20°C)
- Suitable for coolants, cutting oils and oils with a maximum viscosity of 150 mm²s⁻¹ (at 20 ° C)

- Alle Pumpen haben einen Befestigungsflansch gemäß DIN 5440 für direkte vertikal Montage auf dem Kühlbehälter
- All pumps have a mounting flange according to DIN 5440 for direct vertical mounting on the cooling tank

- Geeignet für feuchte und tropische Umgebung
- Suitable for humid and tropical environments

- Ausgelegt für Fördermedien $\geq 0^{\circ}\text{C}$ bis $\leq 60^{\circ}\text{C}$
- Designed for flow medium $\geq 0^{\circ}\text{C}$ to $\leq 60^{\circ}\text{C}$

Bitte beachten:

Please note:

- Ein Sieb am unteren Ende der Pumpe wird von uns empfohlen, um Verunreinigungen in der Pumpenkammer zu verhindern
- A screen at the bottom of the pump is recommended by us to prevent contamination in the pump chamber

- Maximale und minimale Eintauchtiefe muss eingehalten werden
- Maximum and minimum immersion depth must be observed

ATG Hochdruckpumpen Reihe KTPV

ATG high pressure pumps serie KTPV

Preise Pricelist 01/2019

Listenpreise/list-prices



Hochdrucktauchpumpe KTPV

High-pressure pump KTPV

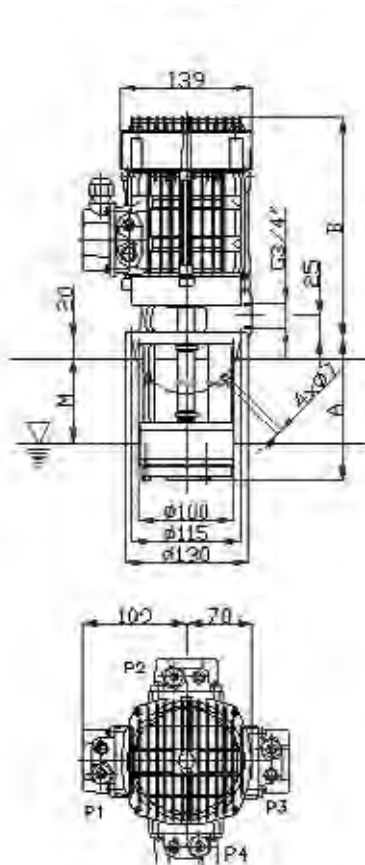
KTPV23 -8.25

Typ type	A	B	M	kg	Listenpreis list price
KTPV23-15	150	235	90	9,0	835,13 €
KTPV23-25	250		190	9,6	869,25 €
KTPV33-18	180	257	120	13,4	988,88 €
KTPV33-28	280		220	14,0	1.005,75 €
KTPV63-13	130	279	70	14,3	1.164,00 €
KTPV63-21	210		150	14,6	1.193,55 €
KTPV63-31	310		250	15,2	1.222,73 €
KTPV8.25-16	160	279	100	18,4	1.077,75 €
KTPV8.25-24	240		180	18,7	1.101,83 €
KTPV8.25-34	340		280	19,3	1.134,88 €

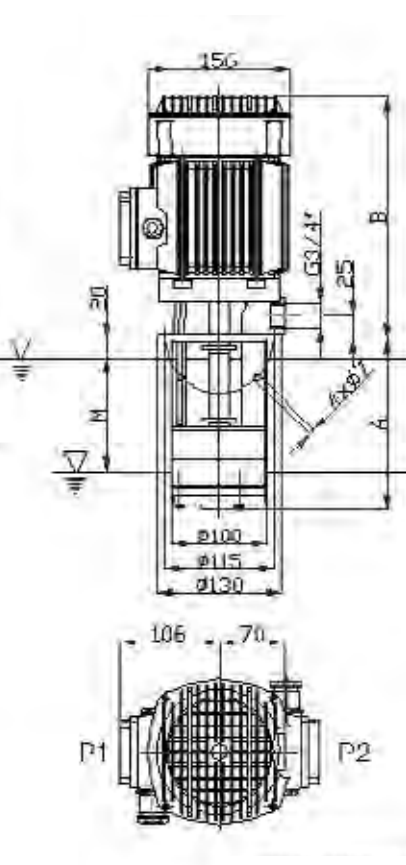
KTPV43 -56

Typ type	A	B	M	kg	Listenpreis list price
KTPV43-25	250	295	170	22,7	1.108,13 €
KTPV43-39	390		310	23,8	1.125,00 €
KTPV54-25	250	320	170	22,6	1.193,25 €
KTPV54-39	390		310	23,7	1.278,75 €
KTPV56-25	250	320	170	24,9	1.431,75 €
KTPV56-39	390		310	26,0	1.491,75 €

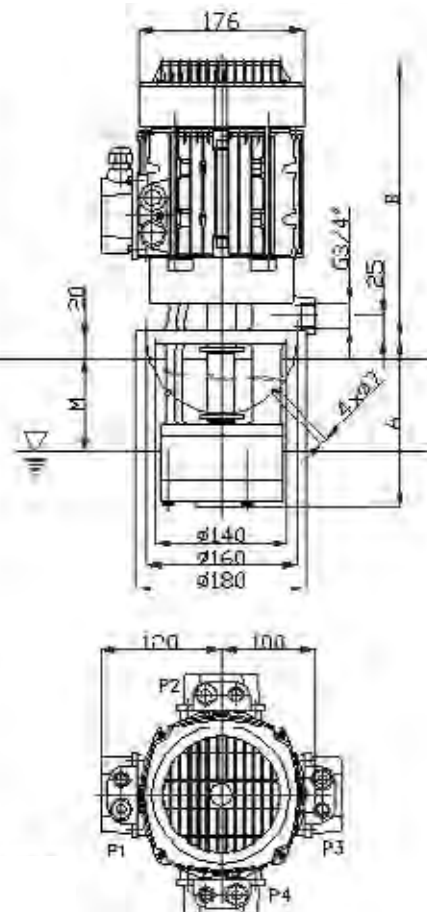
KTPV23



KTPV33, 63, 8.25



KTPV43, 54, 56



Technische Daten KTPV Hochdruckpumpe

Technical details KTPV high pressure pump

Type type	Förderhöhe pumping head		Förderstrom delivery rating	Leistung power	Strom current	Max. Strom maximum current
	m	kPa	l/min	kW	(3x 400V)	(3x 400V)
KTPV23-	20	200	28	0,55	1,1	1,6
KTPV33-	30	300	32	0,8	1,8	2,8
KTPV63	60	600	30	1,3	2,6	2,8
KTPV8.25-	80	800	25	1,9	3,6	3,7
KTPV43-	40	400	32	1,35	2,6	4,0
KTPV54-	50	500	44	2,55	4,9	5,3
KTPV56-	50	500	60	3,2	6,1	7,3

Standard Spannung und Frequenz : Y/D 3x400/230V 50Hz
 Standard voltage and frequency : Y/D 3x400/230V 50Hz

Auf Nachfrage können andere Spannungen und Frequenzen angeboten werden (z.B. 60Hz, 50-60Hz, 1x230V 50Hz)
 On your request we could offer other voltages or frequency (for example 60Hz, 50-60Hz, 1x230V 50Hz)

Schutzart : IP54 (IP55 auf Nachfrage)
 Protection class : IP54 (IP55 on request)

- Geeignet für Fördermedien mit einer maximalen Viskosität von 90 mm²s⁻¹ (12°E) bei 20°C
 • Suitable for medium to be pumped with a maximum viscosity of 90 mm²s⁻¹ (12°E) at 20°C
- Anwendungen: Überall da wo ein hoher Druck benötigt wird. z.B. Späne abwaschen, Kühlen und Schmieren von CNC Werkzeugmaschinen, Filteranlagen für Ölbehandlung, chemische Labore, photochemische Industrie.
 • Applications: wherever a high pressure is required. For example, lubricate and cooling of CNC machine tools, filter systems for oil treatment, chemical laboratories, photochemical industry
- Geeignet für feuchte und tropische Umgebung
 • Suitable for humid and tropical environments
- Ausgelegt für Fördermedien >=0°C bis <=60°C
 • Designed for flow medium >=0°C to <= 60°C

Bitte beachten:

Please note:

- Ein Sieb am unteren Ende der Pumpe wird von uns empfohlen, um Verunreinigungen in der Pumpenkammer zu verhindern
 • A screen at the bottom of the pump is recommended by us to prevent contamination in the pump chamber
- Maximale und minimale Eintauchtiefe muss eingehalten werden
 • Maximum and minimum immersion depth must be observed

ATG Wechselstrommotoren mit Anlauf- und Betriebskondensator

ATG Single Phase Motors with starting and operating capacitor

Preise Pricelist 01/2019

Listenpreise / list-prices



ATG Wechselstrommotoren mit Anlauf- und Betriebskondensator

ATG Single Phase Asynchronous Motors with starting and operating capacitor

Technische Daten bei 1x230V/ 50 Hz / technical data at 1x230V/ 50 Hz

Baugröße size	Leistung power		Strom Current (A)	Drehzahl rotation (rpm)	Eff. (%)	Nm	Listenpreis list price
	kW	HP					
Drehzahl 3000 U/min, 2-polig / rotation 3000 rpm, 2-poles							
63A	0,18	0,25	1,38	2710	63	0,6	100,00 €
63B	0,25	0,37	1,89	2710	64	0,9	105,00 €
71A	0,37	0,5	2,66	2780	65	1,3	122,50 €
71B	0,55	0,75	3,78	2790	68	1,9	135,00 €
80A	0,75	1	4,87	2800	72	2,6	157,50 €
80B	1,1	1,5	7,04	2810	73	3,7	172,50 €
90S	1,5	2	9,48	2810	74	5,1	252,50 €
90L	2,2	3	13,57	2810	75	7,5	292,50 €
100L	3	4	17,83	2830	77	10,1	380,00 €
Drehzahl 1500 U/min, 4-polig / rotation 1500 rpm, 4-poles							
71A	0,25	0,37	2,01	1380	60	1,7	130,00 €
71B	0,37	0,5	2,84	1380	63	2,6	145,00 €
80A	0,55	0,75	4,03	1400	66	3,8	190,00 €
80B	0,75	1	5,25	1410	69	5,1	215,00 €
90S	1,1	1,5	7,24	1410	71	7,5	220,00 €
90L	1,5	2	9,61	1400	73	10,2	307,50 €
100LA	2,2	3	13,9	1430	74	14,7	372,50 €
100LB	3	4	18,7	1440	75	19,9	415,00 €

Baugröße size	Betriebs- kondensator operating capacitor (µF/V)	Anlauf- kondensator starting capacitor (µF/V)	Anlauf- moment starting torque Tst/Tn	Kipp- moment breakdown torque Tmax/Tn	Anlauf- strom starting current (A)	Cos Phi	Gewicht weight (kg)
Drehzahl 3000 U/min, 2-polig / rotation 3000 rpm, 2-poles							
63A	10 µF/450V	30 µF/250V	2,2	1,7	8	0,9	3,9
63B	12 µF/450V	40 µF/250V	2,2	1,7	10	0,9	4,4
71A	12 µF/450V	75 µF/250V	2,2	1,7	15	0,93	6,5
71B	16 µF/450V	100 µF/250V	2,2	1,7	20	0,93	7
80A	20 µF/450V	100 µF/250V	2,3	1,8	30	0,93	9
80B	30 µF/450V	150 µF/250V	2,3	1,8	40	0,93	10
90S	40 µF/450V	200 µF/300V	2,3	1,8	55	0,93	16
90L	50 µF/450V	250 µF/300V	2,3	1,8	75	0,94	17
100L	60 µF/450V	400 µF/300V	2,3	1,8	110	0,95	25
Drehzahl 1500 U/min, 4-polig / rotation 1500 rpm, 4-poles							
71A	12 µF/450V	50 µF/250V	2,2	1,7	10	0,9	5,9
71B	16 µF/450V	75 µF/250V	2,2	1,7	15	0,9	6,9
80A	20 µF/450V	100 µF/250V	2,3	1,8	20	0,9	9,6
80B	25 µF/450V	100 µF/250V	2,3	1,8	30	0,9	11
90S	35 µF/450V	150 µF/250V	2,3	1,8	40	0,93	14
90L	40 µF/450V	200 µF/300V	2,3	1,8	55	0,93	17
100LA	50 µF/450V	300 µF/300V	2,3	1,8	75	0,93	23
100LB	60 µF/450V	500 µF/300V	2,3	1,8	110	0,93	29

+5% für Bauform/ for fastening B5 / B14K / B14G

+10% für Bauformen/ for fastening B35 / B34K / B34G

*für Schweranlauf geeignet / suitable for heavy starting

*mit eingebautem Fliehkraftschalter/ with built-in centrifugal switch

alle Preise verstehen sich zzgl. Kupfer! Technische Änderungen oder Irrtümer vorbehalten!

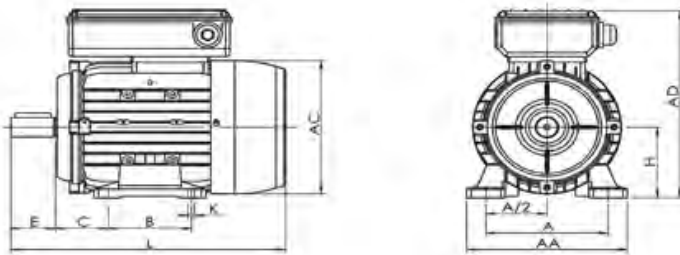
all prices are plus copper! Technical changes or errors reserved!

ATG Wechselstrommotoren mit Anlauf- und Betriebskondensator

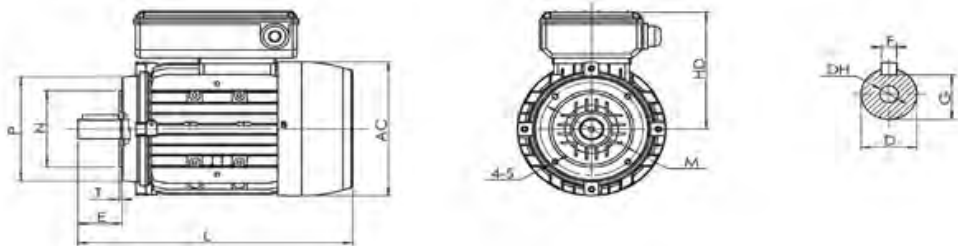
ATG Single Phase Asynchronous Motors with starting and operating capacitor

Abmessungen / dimensions

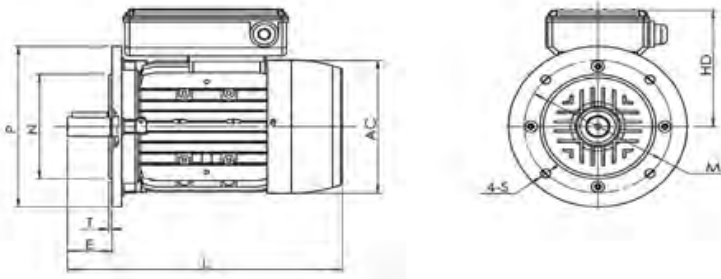
B3



B14



B5



Baugröße size	Abmessungen / dimensions											
	D	E	F	G	H	K	DH	AA	AC	AD	HD	L
63	11	23	4	8,5	63	7x10	M4x10	120	130	179	116	212
71	14	30	5	11	71	7x10	M5x12	132	145	194	123	255
80	19	40	6	15,5	80	10x13	M6x16	157	165	223	143	290
90S	24	50	8	20	90	10x13	M8x20	172	185	240	150	335
90L	24	50	8	20	90	10x13	M8x20	172	185	240	150	365
100L	28	60	8	24	100	12x15	M10x22	196	205	260	160	398/416

Baugröße size	IM B3			IM B14K					IM B5				
	A	B	C	M	N	P	S	T	M	N	P	S	T
63	100	80	40	75	60	90	M5	2,5	115	95	140	10	3
71	112	90	45	85	70	105	M6	2,5	130	110	160	10	3,5
80	125	100	50	100	80	120	M6	3	165	130	200	12	3,5
90S	140	100	56	115	95	140	M8	3	165	130	200	12	3,5
90L	140	125	56	115	95	140	M8	3	165	130	200	12	3,5
100L	160	140	63	130	110	160	M8	3,5	215	180	250	15	4

Werner Krauter GmbH
Siemensstraße 2
D-73037 Göppingen
Telefon 07161/9383-0
Telefax 07161/9383-9120
E-Mail info@krauter.de

www.krauter.de

